



oncept 3D

Votre salle de bain clef en main

CATALOGUE 2021

CONCEPTION SUR MESURE



CE QUE VOUS IMAGINEZ,
NOUS LUI DONNONS FORME

Tout le monde parle de produit fait sur mesure, alors Concept 3d est né avec cette identité.

Nous savons que chaque projet est unique et que les besoins de chaque acheteur sont différents. Ainsi, Concept 3D met à disposition de ses clients, des concepteurs, proposant un service personnalisé pour adapter ses produits aux différents espaces. En coupant, en adaptant des moules ou en choisissant des couleurs à partir du tableau RAL ou NCS, Concept 3D propose des receveurs de douche sur mesure et personnalisés. Cela permet de remplacer très facilement une baignoire par un receveur sur mesure, ce qui permet aussi d'utiliser des panneaux personnalisés et ainsi combiner des textures et couleurs.

A PROPOS



CONCEPT 3D

Notre siège se situe de Valenciennes, à deux pas de la Frontière Belge. Nous sommes présents dans le nord et le Pas-de-Calais en France et sur toute la Belgique afin d'être au plus proche de vous.

De la salle de bain design à la douche sécurisée, nous tenons compte des impératifs d'aménagement de votre espace. Nous vous aidons à choisir les meilleures options en fonction de vos besoins et de vos envies. Pour votre tranquillité, l'ensemble des travaux sera effectué par nos installateurs hautement qualifiés.

Installation en 2 jours pour une douche

Installation en 4 jours pour une salle de bain

PLAN 3D

Parce que chaque détail compte dans la réalisation d'un projet, notre technicien, véritable architecte de la salle de bain, effectue la prise de mesure de votre salle de bain. A partir de celle-ci, une simulation en 3D est réalisée en fonction de vos envies et vous permet ainsi de vous projeter dans votre nouvelle salle de bain.

Nous vous proposons un large choix de produits allant de la gamme classique à la gamme élégance (receveur en pierre naturelle, pare douche, WC, baignoire, robinetterie Grohe, revêtement de sol et mural, meuble lavabo...).

Pour les séniors ou les personnes à mobilité réduite, nos solutions d'aménagement vous permettent de créer un espace sûr, confortable et accessible sans sacrifier le design.

SANS SOUS-TRAITANCE

De la prise de rendez-vous au service après-vente, nous vous accompagnons tout au long de votre projet !

Notre service clientèle vous propose un rendez-vous avec l'un de nos techniciens conseil expérimentés.

Une fois votre projet bien défini avec notre technicien, nous préparons les éléments nécessaires afin de concevoir votre salle de bain sur mesure.

Dès validation de votre commande, nos équipes de poseurs expérimentés réalisent l'installation de votre salle de bain dans un délai de 60 jours maximum.

SOMMAIRE



<u>RECEVEURS ÉLÉGANCE</u>	05
<u>PAROIS VITRÉES</u>	24
<u>BAIGNOIRES</u>	60
<u>BAIGNOIRES BALNÉO</u>	78
<u>ROBINETTERIES</u>	88
<u>REVÊTEMENTS DE SOL</u>	104
<u>REVÊTEMENTS MURAUX CLASSIQUES</u>	130
<u>REVÊTEMENTS MURAUX ÉLÉGANCE</u>	144
<u>MEUBLES ORDONEZ</u>	148
<u>MEUBLES ÉLÉGANCE</u>	172
<u>ACCESSOIRES</u>	192
<u>RADIATEURS</u>	204
<u>SANITAIRES ET CHAUFFE-EAU</u>	210
<u>PORTES</u>	220
<u>PLAFONDS TENDUS</u>	222

RECEVEURS ÉLÉGANCE

5



7 TEXTURES

Couleurs RAL/NCS



Couleurs standards



BLANCO



NACAR



BEIGE



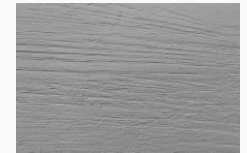
MARFIL



CREMA



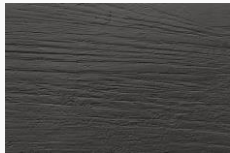
GREY



CEMENTO



MOKA



LAVA



NEGRO

Couleurs Naturally Made



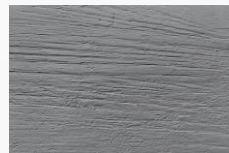
SAND



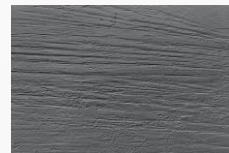
CAPUCCINO



FANGO



PLATINIUM



ACIER



INK



ETHNIC est la dernière texture développée. La collection ETHNIC allie la chaleur propre du bois et la rigidité du ciment afin d'obtenir une salle de bains dans le plus pur style industriel. Si vous voulez y ajouter une touche naturelle et néo-rustique, celle-ci est la texture qu'il vous faut !

CORE ETHNIC - Descriptif technique

Antidérapant - UNE-ENV 12633:2003 ANNEXE A - CLASSE 2

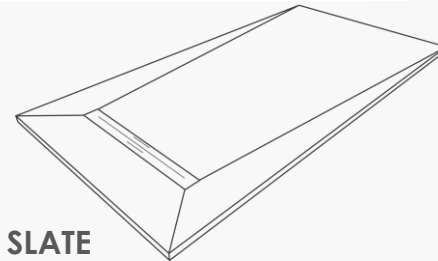
Format minimal – 80 X 70 cm

Format maximal – 200 X 100 cm

Hauteur - 2,5 - 3,0 cm

Drainage oui



**BASE SLATE****DUO SLATE****PRISMA SLATE**

Si, au contraire, vous voulez donner un aspect sobre à votre douche, alors la texture SLATE est faite pour vous. Elle reproduit une élégante et homogène surface ardoise.

BASE SLATE - Descriptif technique

Antidérapant - UNE-ENV 12633:2003 ANNEXE A - CLASSE 3

Format minimal – 80 X 70 cm

Format maximal – 200 X 120 cm

Hauteur - 2,6 - 3,3 cm

Drainage oui



DUO SLATE - Descriptif technique

Antidérapant - UNE-ENV 12633:2003 ANNEXE A - CLASSE 3

Format minimal – 80 X 70 cm

Format maximal – 200 X 100 cm

Hauteur - 2,7 - 3,3 cm

Drainage oui



PRISMA SLATE - Descriptif technique

Antidérapant - UNE-ENV 12633:2003 ANNEXE A - CLASSE 3

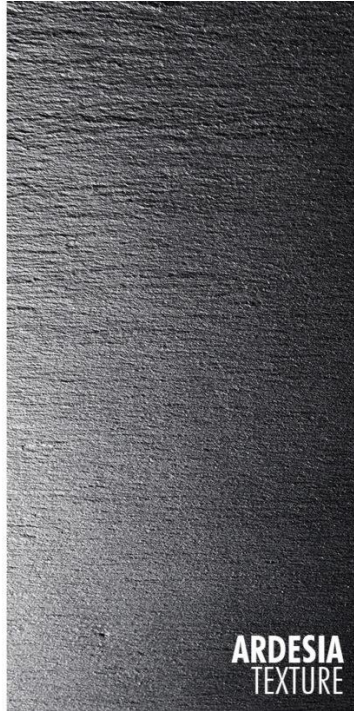
Format minimal – 80 X 70 cm

Format maximal – 200 X 100 cm

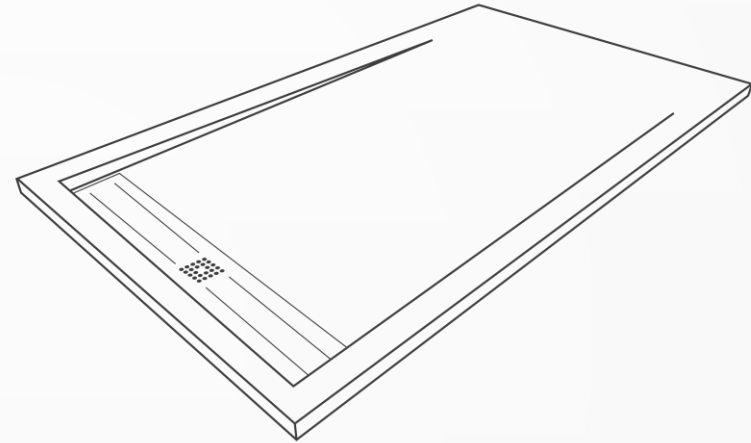
Hauteur - 2,2 - 3 cm

Drainage oui





ARDESIA
TEXTURE



TRENDY ARDESIA

ARDESIA est conçue pour les passionnés de la nature sous toutes ses formes. Inspirée de l'ardoise extraite de la Toscane italienne, la texture ARDESIA, par son aspect de pierre naturelle, ne laisse personne indifférent.

TRENDY ARDESIA - Descriptif technique

Format minimal – 75 X 75 cm

Format maximal – 190 X 90 cm

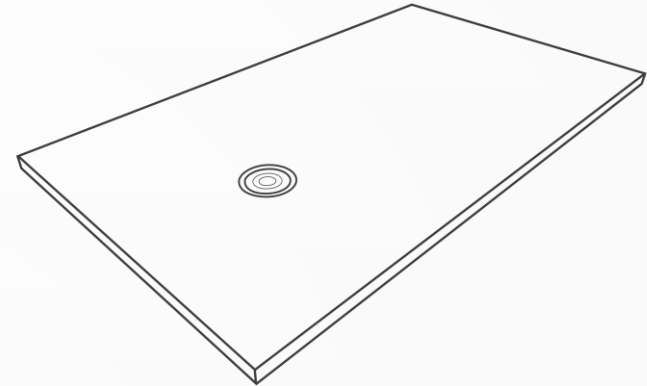
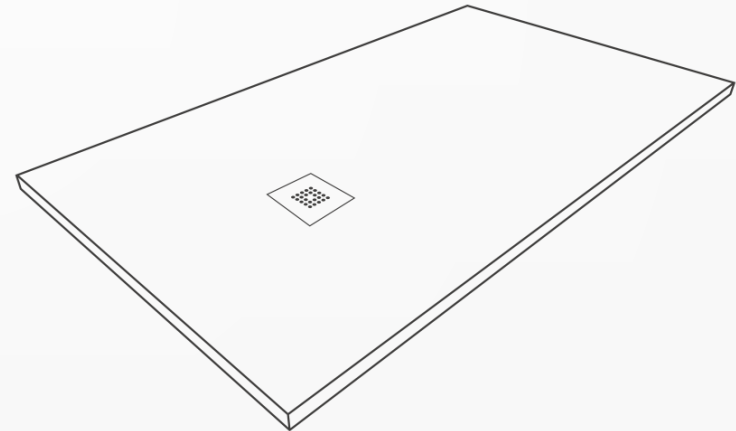
Hauteur - 3,5 – 4 cm

Drainage oui





Le « look » ciment arrive en format de receveur avec la texture BÉTON. Cet aspect offre un style industriel et avant-gardiste. Donnez à votre salle de bains un caractère manuel et artisanal.

**FOCUS BETON****BASE BETON**

FOCUS BETON - Descriptif technique

Format minimal – 80 X 70 cm

Format maximal – 200 X 100 cm

Hauteur – 2,7 – 3,1 cm

Drainage oui



BASE BETON - Descriptif technique

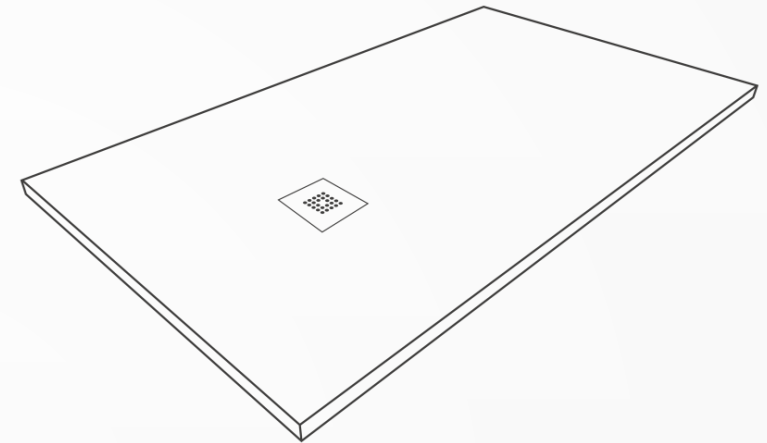
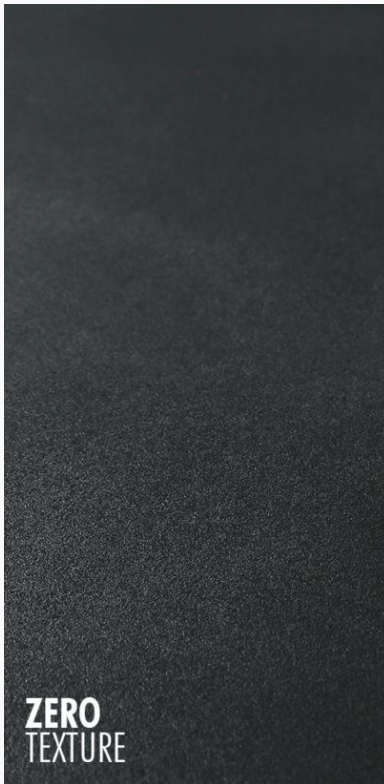
Format minimal – 80 X 70 cm

Format maximal – 200 X 100 cm

Hauteur – 2,6 – 3,0 cm

Drainage oui



**BASE ZERO****ARQ ZERO**

Mais, si vous préférez le minimalisme élevé à sa puissance maximale ? La texture ZERO est une micro texturation au fini lisse, sans perdre l'essence qui le caractérise.

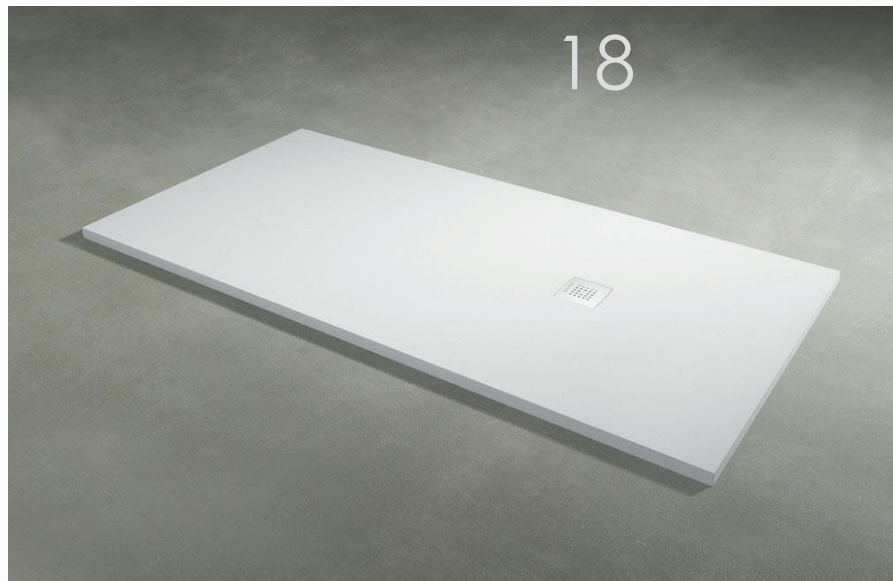
BASE ZERO - Descriptif technique

Format minimal – 100 X 70 cm

Format maximal – 200 X 100 cm

Hauteur – 3,4 – 4,0 cm

Drainage oui



ARQ ZERO - Descriptif technique

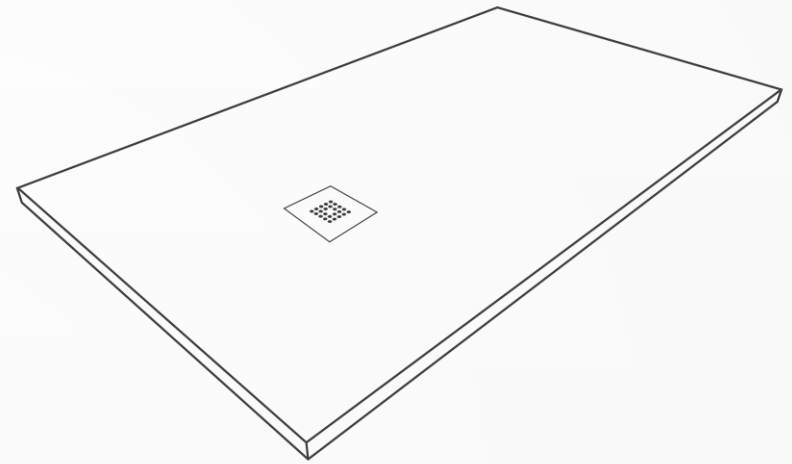
Format minimal – 100 X 70 cm

Format maximal – 200 X 100 cm

Hauteur – 3,4 – 4,0 cm

Drainage oui





BASE NUDE

Vous voulez une finition qui provoque de nouvelles sensations ? La texture innovante NUDE est une fidèle reproduction de la peau naturelle, produisant un effet unique dans votre salle de bains.

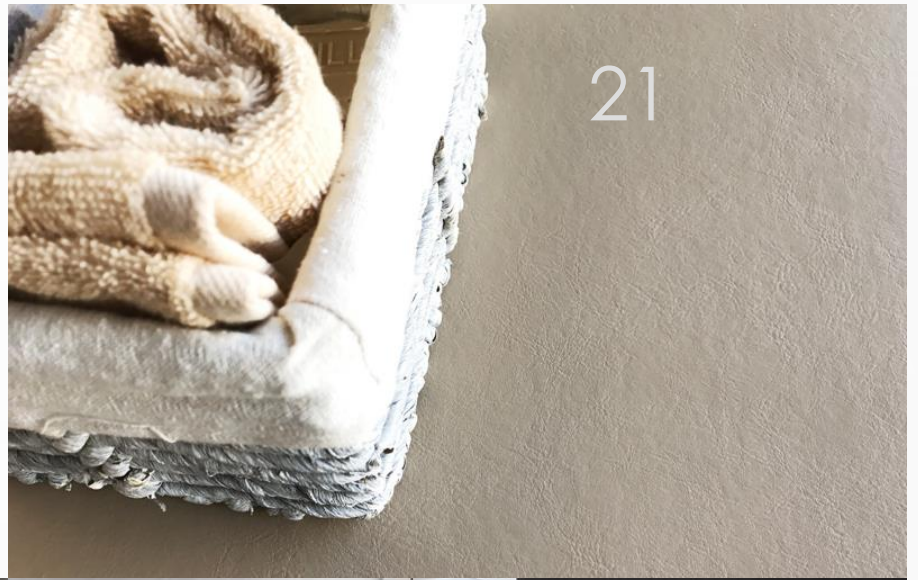
BASE NUDE - Descriptif technique

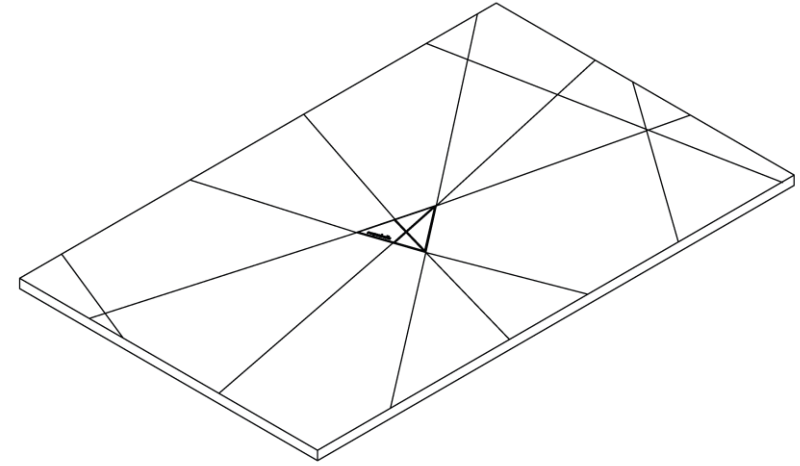
Format minimal – 80 X 80 cm

Format maximal – 200 X 100 cm

Hauteur – 2,6 – 3,0 cm

Drainage oui



**NOUVEAU****QUIZ
TEXTURE****SMART QUIZ**

QUIZ COLLECTION présente un design innovant qui se compose de 3 différentes finitions haute définition créées par Acquabella telles que les textures Beton, Zero et Ethnic.

Le siphon est caché au centre par une grille entièrement intégrée à l'élément.

SMART QUIZ - Descriptif technique

Format minimal – 100 X 70 cm

Format maximal – 200 X 100 cm

Hauteur – 2,5 – 3,0 cm

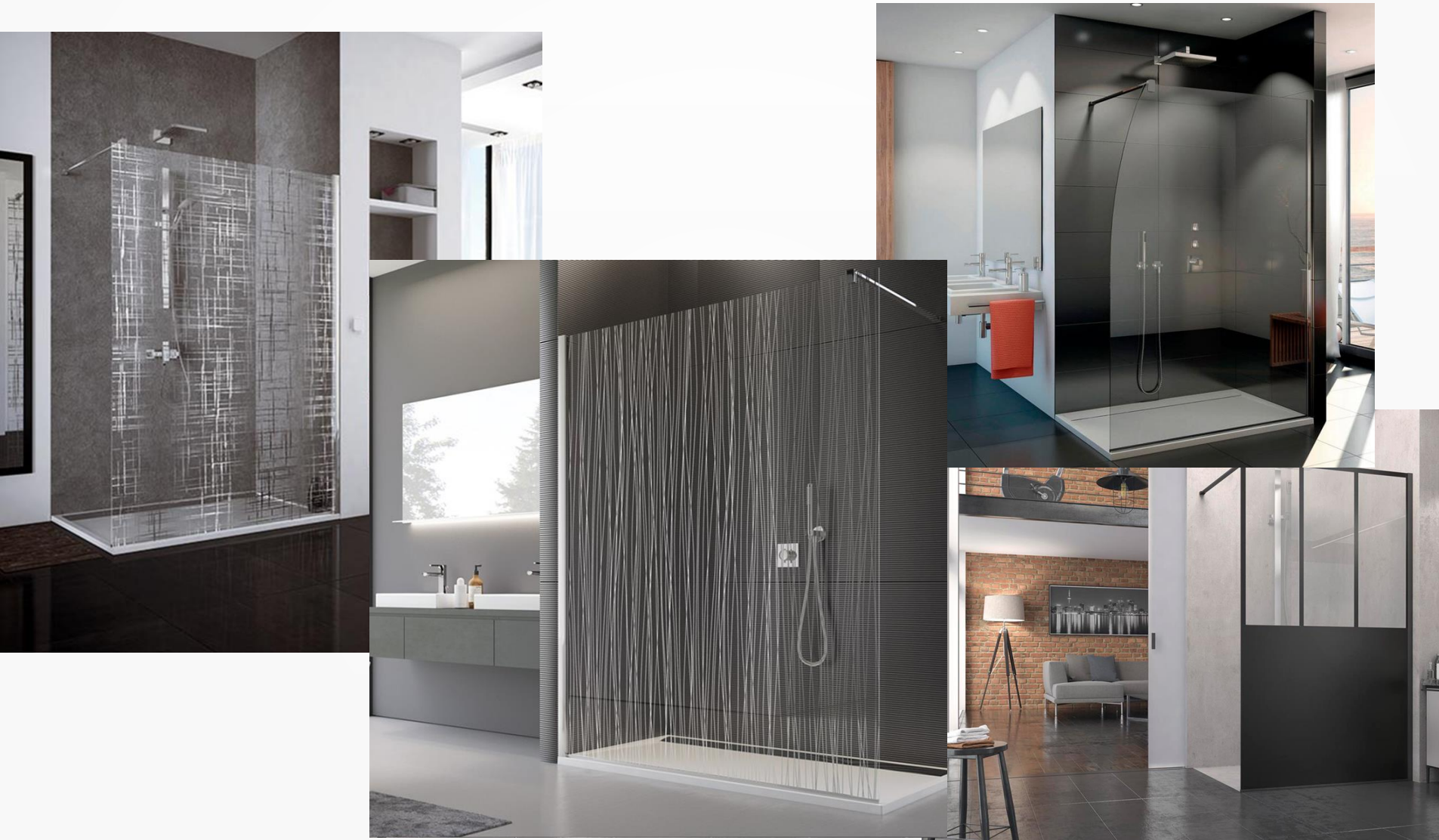
Drainage oui





- 1 - LES NOUVEAUTÉS
- 2 - LES PARE-DOUCHE CLASSIQUES
- 3 - LES PARE-BAIN CLASSIQUES
- 4 - PERSONNALISATIONS AVEC SUPPLÉMENT





4 MODÈLES AU CHOIX

Parois non personnalisables

**Pare-douche Atelier - 1 paroi fixe**

Verre de sécurité 8 mm
Paroi fixe réversible (fixation à gauche ou à droite)
Verre de sécurité sérigraphie noir traité « Aquaperle » (antitrace)
Profilé de compensation murale en aluminium noir mat.
Barre de stabilisation de 125 cm recoupable en aluminium noir mat
Barre de seuil pour un confort de pose.
Largeur en cm : 80 à 140
Hauteur en cm : 200



Pare-douche Cromalin - 1 paroi fixe

Verre de sécurité 8 mm

Paroi fixe réversible (fixation à gauche ou à droite)

Verre de sécurité sérigraphie chrome traite « Aquaperle" (antitrace)

Profilé de compensation murale en aluminium poli brillant.

Barre de stabilisation de 125 cm recoupable en laiton chromé incluse

Barre de seuil pour un confort de pose.

Largeur en cm : 100 à 140

Hauteur en cm : 200



Pare-douche Fil d'eau - 1 paroi fixe

Verre de sécurité 8 mm
Paroi fixe réversible (fixation à gauche ou à droite)
Verre de sécurité sérigraphie chrome traité « Aquaperle" (antitrace)
Profilé de compensation murale en aluminium poli brillant.
Barre de stabilisation de 125 cm recoupable en laiton chromé incluse
Barre de seuil pour un confort de pose.
Largeur en cm : 100 à 140
Hauteur en cm : 200



Pare-douche Voilier - 1 paroi fixe

Verre de sécurité 8 mm
Paroi fixe réversible (fixation à gauche ou à droite)
Verre de sécurité sérigraphie chrome traité « Aquaperle » (antitrace)
Profilé de compensation murale en aluminium poli brillant.
Barre de stabilisation de 125 cm recoupable en laiton chromé incluse
Petite barre de seuil pour un confort de pose.
Largeur en cm : 90 à 140
Hauteur en cm : 200



PROFILÉ DE FINITION ARGENT
HAUTE BRILLANCE



GRANDE POIGNÉE
MODÈLE PARIS



PETITE POIGNÉE MODÈLE NANTES SUR
JADE ET JADE PARTIEL

**10 MODÈLES
AU CHOIX**

TRAITEMENT
ANTICALCAIRE



AVEC TEKNOCLEAN



SANS TEKNOCLEAN



*Pare-douche diamant - 1 paroi fixe - verre de sécurité transparent 6 mm
Dimensions en cm largeur / hauteur : 60 à 160 / 195
Option : traitement tekno clean inclus
Profilé : argent haute brillance
Fourni avec barre stabilisatrice argent haute brillance*



Pare-douche émeraude - 1 paroi fixe + 1 paroi coulissante

Ouverture de 56 à 72 cm

Verre de sécurité transparent 6 mm

Option de série : traitement tekno clean inclus - profile : argent haute brillance - poignée : grande poignée chrome

Sans profilé inférieur - fermeture progressive

Hauteur en cm : 195

PV048 A 051 - Paroi vitrée Émeraude – de 130 à 220 cm

Parois personnalisables

EMERAUDE AVEC RETOUR

33



*Retour vitré transparent pour pare-douche
Verre de sécurité transparent 6 mm
Option : traitement tekno clean inclus
Profilé : argent haute brillance
Hauteur en cm : 195*

PV066 A 069 - Retour vitré pour Emeraude – de 70 à 120 cm

Parois personnalisables



Pare-douche émeraude partiel - 1 paroi fixe + 1 paroi coulissante

Ouverture de 50 à 65 cm

Verre de sécurité transparent 6 mm

Option : traitement tekno clean inclus - profile : argent haute brillance - poignée : grande poignée chrome

Sans profilé inférieur - fermeture progressive

Hauteur en cm : 195



*Pare-douche perle - 1 paroi pivotante
 Verre de sécurité transparent 6 mm
 Dimensions en cm largeur / hauteur en cm : de 70 à 100 / 195
 Option : traitement tekno clean inclus
 Profilé : argent haute brillance
 Poignée : grande poignée chrome*

PV037 A 040 - Paroi vitrée Perle – de 70 à 100 cm

Parois personnalisables



PROFILTEK 

Pare-douche topaze - 2 parois fixes + 2 parois coulissantes

Ouverture de 53 à 68 cm

Verre de sécurité transparent 6 mm

Option : traitement tekno clean inclus - profilé : argent haute brillance - poignée : grande poignée chrome

Sans profilé inférieur - fermeture progressive

Hauteur en cm : 195

PV075 A 077 - Paroi vitrée Topaze – de 140 à 220 cm

Parois personnalisables



*Pare-douche jade - 1 paroi battante (2 panneaux indépendants)
 Verre de sécurité transparent 6 mm
 Option : traitement tekno clean inclus - profile : argent haute brillance
 Poignée : petite poignée chrome
 Sans profilé inférieur
 Hauteur en cm : 195*

PV084 A 085 - Paroi vitrée Jade – de 50 à 100 cm

Parois personnalisables



*Pare-douche jade - 1 paroi battante
Verre de sécurité transparent 6 mm
Option : traitement tekno clean inclus - profile : argent haute brillance
Poignée : petite poignée chrome
Sans profilé inférieur
Hauteur en cm : 80*

PV086 A 087 - Paroi vitrée Jade Partiel – de 50 à 100 cm

Parois personnalisables



*Pare-douche saphir - 1 paroi fixe 60 à 100cm + 1 volet pivotant 35 cm
Verre de sécurité transparent 6 mm
Hauteur en cm : 195
Option : traitement tekno clean inclus
Profilé : argent haute brillance
Fourni avec barre stabilisatrice argent haute brillance*

PV023 A 027 - Paroi vitrée Saphir – de 60 à 100 cm + volet de 35 cm

Parois personnalisables



PROFILÉ DE FINITION ARGENT
HAUTE BRILLANCE



GRANDE POIGNÉE
MODÈLE PARIS



PETITE POIGNÉE MODÈLE NANTES SUR
JADE ET JADE PARTIEL

**3 MODÈLES
AU CHOIX**

TRAITEMENT
ANTICALCAIRE



AVEC TEKNOCLEAN



SANS TEKNOCLEAN

Options de série

Options non disponibles sur tous les modèles

SAPHIR FIXE + BATTANT

41



*Pare-baignoire transparent - 1 paroi fixe et 1 paroi battante
Verre de sécurité transparent 6 mm
Option : traitement tekno clean inclus
Profilé : argent haute brillance
Poignée : petite poignée chrome
Hauteur en cm : 150*

PB014 / PB015 – Pare-bain Saphir – de 85 à 135 cm

Parois personnalisables

EMERAUDE PARTIEL FIXE + COULISSANT 42



*Pare-baignoire transparent - 1 paroi fixe et 1 paroi coulissante
Verre de sécurité transparent 6 mm
Option : traitement tekno clean inclus
Profile : argent haute brillance
Poignée : grande poignée chrome
Hauteur en cm : 150*

PB019 A PB021 – Pare-bain Emeraude partiel – de 130 à 200 cm

Parois personnalisables

EMERAUDE FIXE + COULISSANT

43



*Pare-baignoire transparent - 1 paroi fixe et 1 paroi coulissante
Verre de sécurité transparent 6 mm
Option : traitement tekno clean inclus
Profile : argent haute brillance
Poignée : grande poignée chrome*

PB026 PB027 – Pare-bain Emeraude – de 160 à 220 cm

Parois personnalisables



*Pare-baignoire fixe transparent
Verre de sécurité transparent 6 mm
Option : traitement tekno clean inclus
Profilé : argent haute brillance
Barre stabilisatrice 100 cm argent haute brillance
Hauteur en cm : 150*



*Pare-baignoire pliant transparent
Verre de sécurité transparent 6 mm
Option : traitement tekno clean inclus
Profile : chrome
Poignée : petite poignée chrome
Hauteur en cm : 150*

PB007 A PB009 – Pare-bain Pliant– de 70 à 130 cm

Parois personnalisables



Porte serviette SIDNEY Chrome



DISPONIBLE SUR TOUS LES PARE-DOUCHE CLASSIQUES DIAMANT PV019 ET SAPHIR PV035

Barre led Chrome brillant



UNIQUEMENT SUR PARE-DOUCHE DIAMANT 100 CM PV021 / 150 CM PV022

Luminosité : 1152 lm/m
Consommation : 9.6 w/m
Sous-tension de sécurité 24 v
Couleur de la lumière : blanc neutre 4000 k
Connexion rapide
Ip65 : totalement étanche à la poussière
Résistance aux éclaboussures et jets d'eau
Transformateur inclus ip67
Commande on/off incluse

Disponibles sur tous les pare-douche et pare-bain classiques.



MEDIUM



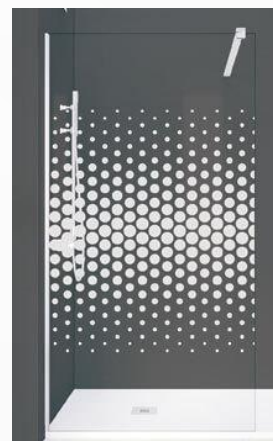
BOLD



WHOLE



ITALIC



MALLA



REGULAR



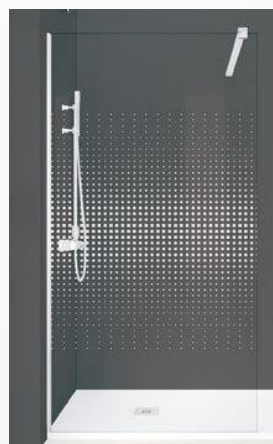
LIGHT



DIGIT



RAYAS



DEGRADE



BARROK



SPLASH

Le Satiné est une technique d'impression numérique directe sur verre qui permet un nettoyage facile, une continuité des graphismes, quel que soit le nombre de panneaux et la taille des joints de contact.

Options non disponibles sur tous les modèles

Disponibles sur tous les pare-douche et pare-bain classiques.



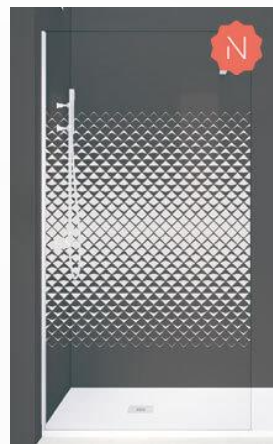
VOLUTAS



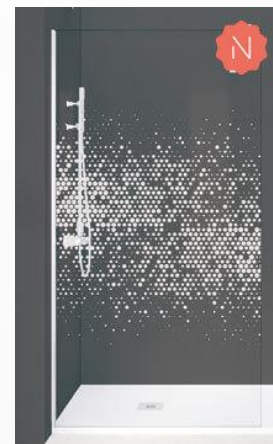
MARIPOSAS



TRIANGLE



ARROW



DOT



ORGANIC



TREND

Le Satiné est une technique d'impression numérique directe sur verre qui permet un nettoyage facile, une continuité des graphismes, quel que soit le nombre de panneaux et la taille des joints de contact.

Options non disponibles sur tous les modèles

OPTION AVEC SUPPLÉMENT - VERRES SPÉCIAUX

49

GRIS FUMÉ



BLEU



ACIDE



Disponibles sur tous les pare-douche et pare-bain classiques.

OPTION AVEC SUPPLÉMENT - MIRASTAR

NOUVEAUTÉ – EFFET MIROIR - MIRASTAR



UNIQUEMENT SUR PARE-DOUCHE PERLE PV046 / PARE-DOUCHE SAPHIR PV034 / PARE-DOUCHE DIAMANT PV018 / PARE-BAIN DIAMANT PB006

OPTION AVEC SUPPLÉMENT – COUPE EN PENTE

50



**UNIQUEMENT SUR PARE-DOUCHE PERLE PV047 –
SAPHIR PV036 – DIAMANT PV020**

UNIQUEMENT SUR PARE-DOUCHE SAPHIR PV107 / PARE-DOUCHE DIAMANT PV106



Technologie photographique garantie

La technologie IMAGIK compare le dessin imprimé sur le verre à une impression photographique de qualité, en offrant différents niveaux de transparence et de dégradés. Résolution maximum d'impression utilisée 1440dpi



6 couleurs d'impression

IMAGIK permet d'imprimer en 6 couleurs CMYK + Blanc + Vert (CMYKWG) avec une totale garantie de résultat. Outre les couleurs classiques (quadrichromie), cette technologie pionnière réussit à réaliser des dessins avec des finitions en blanc. Impression avec encres céramiques.



Qualité et adhérence garantie

Notre garantie de qualité est assurée par le respect des normes UNE EN 14428 et UNE EN ISO 2409. La technologie IMAGIK a été certifiée selon les normes ASTM D870 et ASTM D2247.



Étanchéité maximale

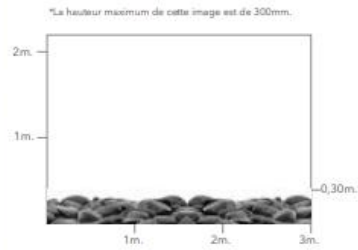
Grâce au système IMAGIK, il est possible d'obtenir des illustrations et des graphiques nets, transparents et, surtout, étanches.

Des impressions dont l'apparence, l'intensité et la couleur ne seront pas entachés avec le temps par le contact avec l'eau et l'utilisation quotidienne habituelle de votre paroi de douche.

NATURAL ZEN



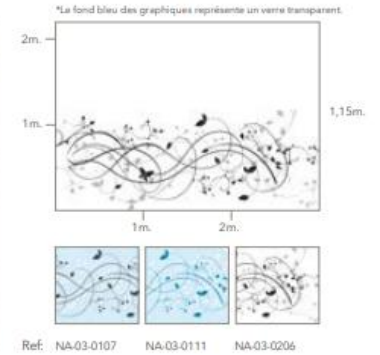
D Ref. NA-06-004



NATURAL ENREDO



B C Ref. NA-03-0206



NATURAL PIEDRAS



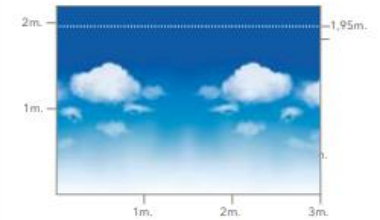
D Ref. NA-01-001



NATURAL NUBES



A Ref. NA-14-054



NATURAL PRADO



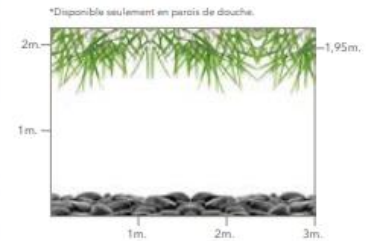
C Ref. NA-04-002



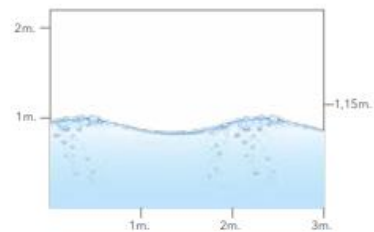
NATURAL RELAX



A Ref. NA-07-005



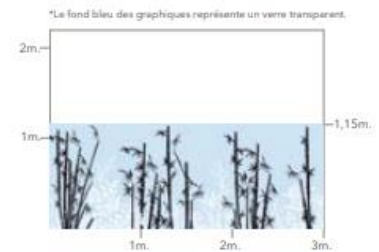
NATURAL MAREA



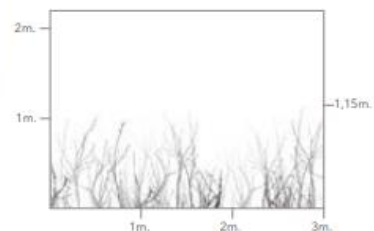
NATURAL BAMBÚ



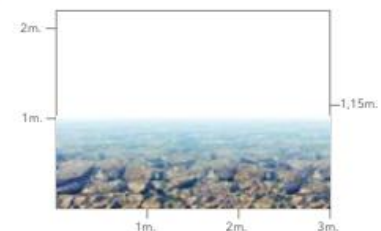
53



NATURAL BRUMA



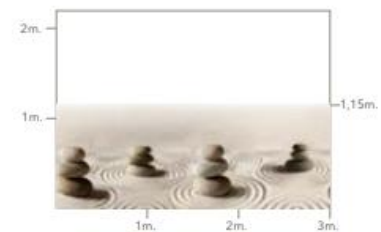
NATURAL OCEAN



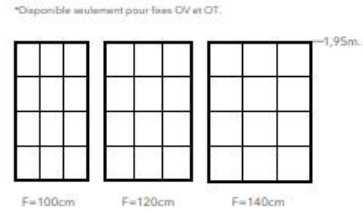
NATURAL CALM



NATURAL STONE

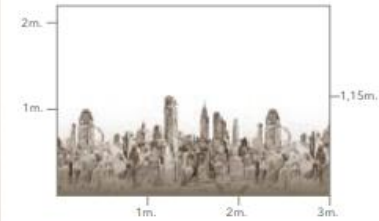


COSMOPOLITA VENDOME I



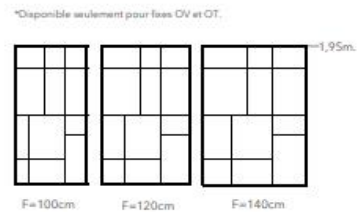
A Ref. COS-14-72

COSMOPOLITA SKETCH



C Ref. COS-04-02

COSMOPOLITA VENDOME II



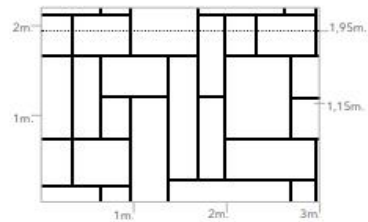
A Ref. COS-15-72

COSMOPOLITA SILUETAS



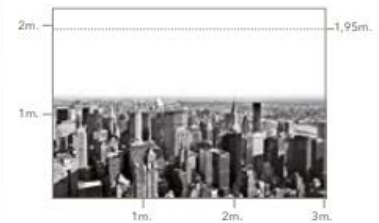
A Ref. COS-01-006

COSMOPOLITA VENDOME III



A Ref. COS-19-72

COSMOPOLITA MANHATTAN



C Ref. COS-03-02

TEXTURE PUNTS

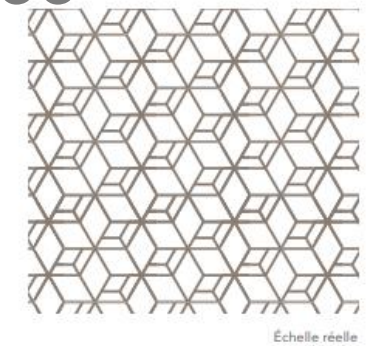
*Le fond bleu des graphiques représente un verre transparent.



Ref. TEX-09-01

Échelle réelle

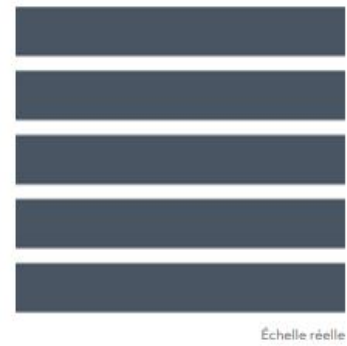
TEXTURE ISOMETRIC



Ref. TEX-12-04

Échelle réelle

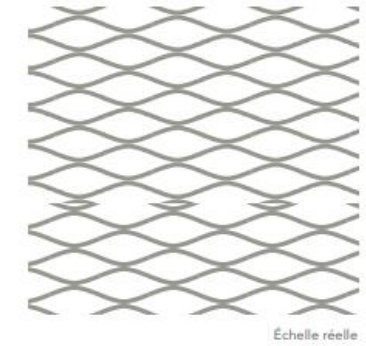
TEXTURE PARALEL



Ref. TEX-10-18

Échelle réelle

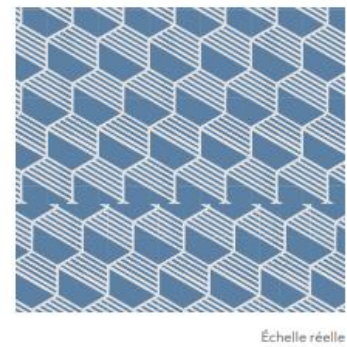
TEXTURE NET



Ref. TEX-13-20

Échelle réelle

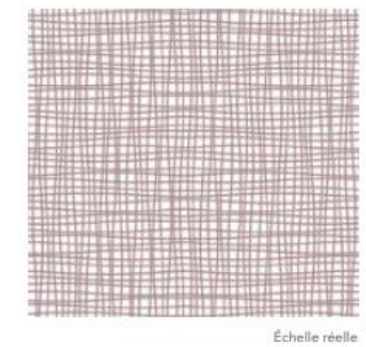
TEXTURE HEXA



Ref. TEX-11-08

Échelle réelle

TEXTURE TISSUE



Ref. TEX-02-03

Échelle réelle

TEXTURE DROP



Ref. TEX-03-18

*il n'est pas disponible en 06 ou 07



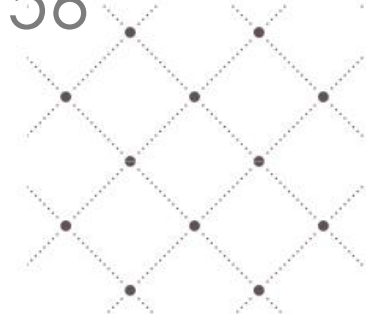
Échelle réelle

TEXTURE CAPITONÉ



Ref. TEX-06-02

56



Échelle réelle

TEXTURE DENIM



Ref. TEX-04-02

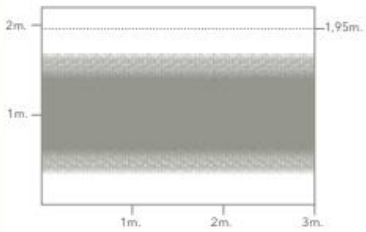


Échelle réelle

TEXTURE GUM



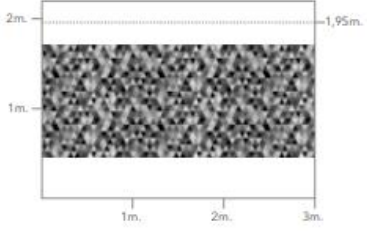
Ref. TEX-07-20



TEXTURE MOSAIC



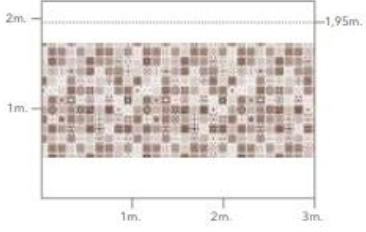
Ref. TEX-05-02



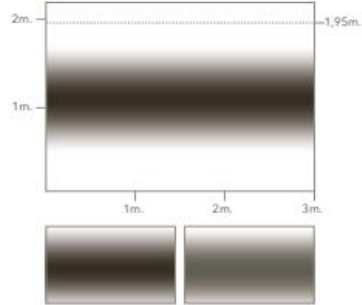
TEXTURE TILES



Ref. TEX-08-19

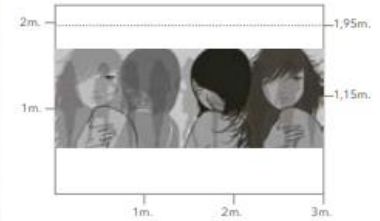


CLASIK FOG



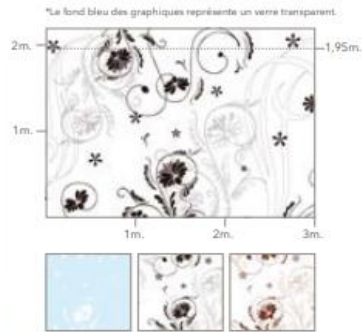
Ref: CL-10-02 CL-10-07

FASHION CHICAS



Ref: FA-02-02

CLASIK VINTAGE



Ref: CL-01-01 CL-01-02 CL-01-05

COLLECTION FOREVER

TREND



Ref: FO-24-03

DOTS



Ref: FO-25-22

FASHION TYPE



Ref: FA-03-0206

TRIANGLE



Ref: FO-26-05

ORGANIC



Ref: FO-27-20

ARROW



MEDIUM



DIGIT



RAYAS

58



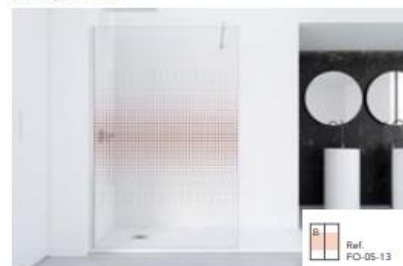
BOLD



WHOLE



DEGRADÉ



BARROK



ITALIC



MALLA



SPLASH



VOLUTAS



REGULAR



LIGHT



MARIPOSAS



PERSONNALISATION AVEC VOTRE PROPRE IMAGE

Vous pouvez nous fournir votre propre image (photographie, logotype, dessin...) afin de personnaliser le verre.

Comment personnaliser le verre avec votre propre image /exclusive du client ?

1

Droits d'image

Le client doit disposer de la propriété ou du droit d'usage et de reproduction de l'image ou du graphique qu'il souhaite appliquer.

2

Envoi de l'image

Le client doit nous fournir l'image qu'il souhaite reproduire.

3

Viabilité

Nos spécialistes analysent la demande et informent le client de la viabilité du projet, des délais de livraison et du devis.



1- BAIGNOIRE ASYMÉTRIQUE



BAIGNOIRE ASYMETRIQUE D'ANGLE

3 modèles :

140 X 90 cm – 120 litres

153.5 x 100.5 cm – 150 litres

170 x 110 cm – 200 litres

Baignoire acrylique

Couleur de la baignoire : blanche

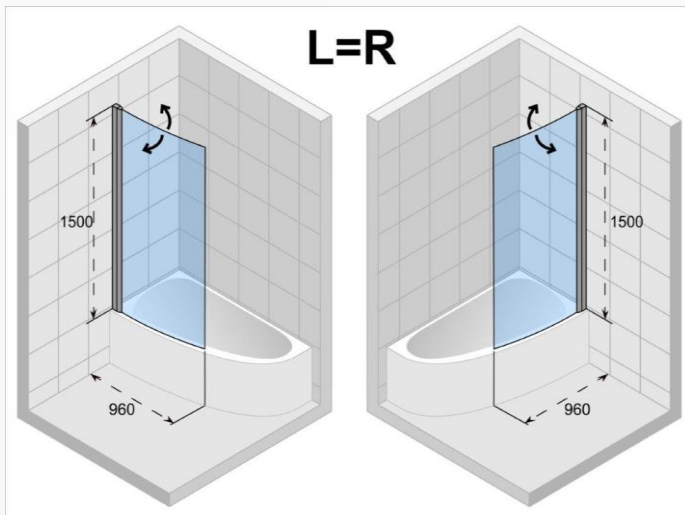
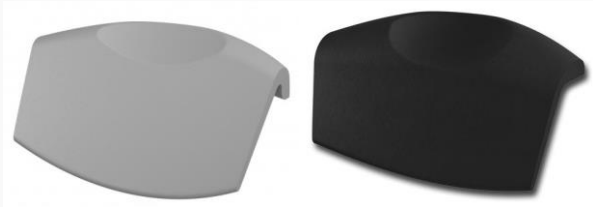
Fournie avec bonde, pieds et tablier

Les pieds sont réglables de 11 à 17 cm

Angle : gauche ou droit

En option :

- Repose-tête existe en noir et gris au choix
- Paroi de bain paroi de bain courbée pivotante ouverture intérieure extérieure verre sécurité 6 mm transparent dimensions en cm : 150 x 89 - profil chrome





Dimensions en cm 180 X 100

Baignoire en surface solide

Le terme Solid Surface ou Surface solide désigne une famille de matériaux, plutôt haut de gamme, issus du mélange de matières naturelles bauxite, de résine acrylique ou polyester et de pigments.

Ce type de matériau est fabriqué pour ses propriétés spécifiques combinant solidité et esthétique

- robuste comme l'acier
- joint invisible après ponçage ;
- facile d'entretien car homogène et non poreux : résiste aux tâches et à l'humidité, et repousse la plupart des bactéries

240 litres - 95 KG

Fournie avec bonde

Vendue hors robinetterie

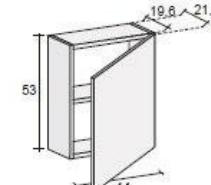
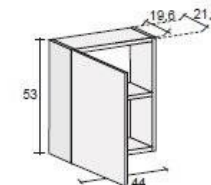
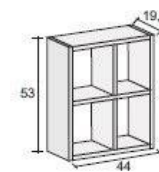
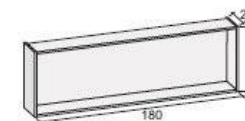
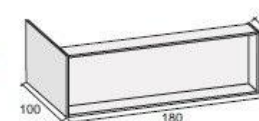
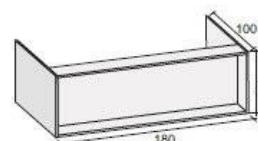
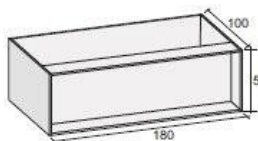
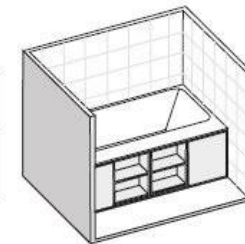
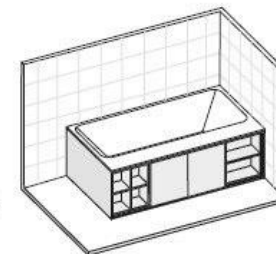
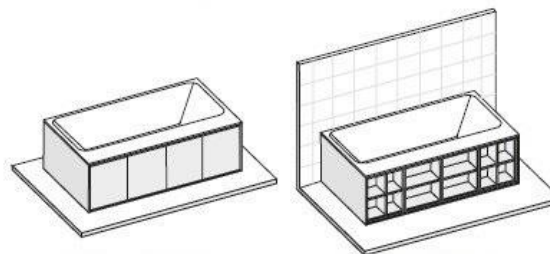
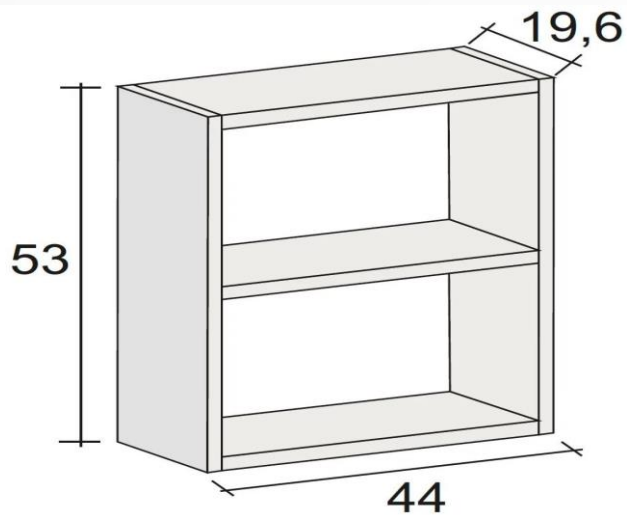


3 COLORIS AU CHOIX
Chêne clair, moyen, foncé

En option :

- Habillage pour pose ilot, pose contre un mur, pose en angle, pose en niche,
- Élément à encastrer 1 étagère, élément à encastrer 1 étagère 4 niches, élément à encastrer 1 étagère avec porte à gauche, élément à encastrer 1 étagère avec porte à droite

63





Baignoire îlot murale et écran courbe fixe

Ensemble idéal et élégant pour les petites salles de bains

Solution ingénieuse et sans concession pour ceux qui veulent profiter au quotidien, de la praticité de la douche...dans une baignoire aux lignes très tendances et de temps en temps, d'un bain confortable et relaxant à côté d'une paroi... Permettant les éclaboussures !

1 volet fixe incurvé verre de 5 mm clair, courbe

H : 150, L (développée) : 120 cm,

Profilés argent brillant satiné

Raidisseur patère chromé

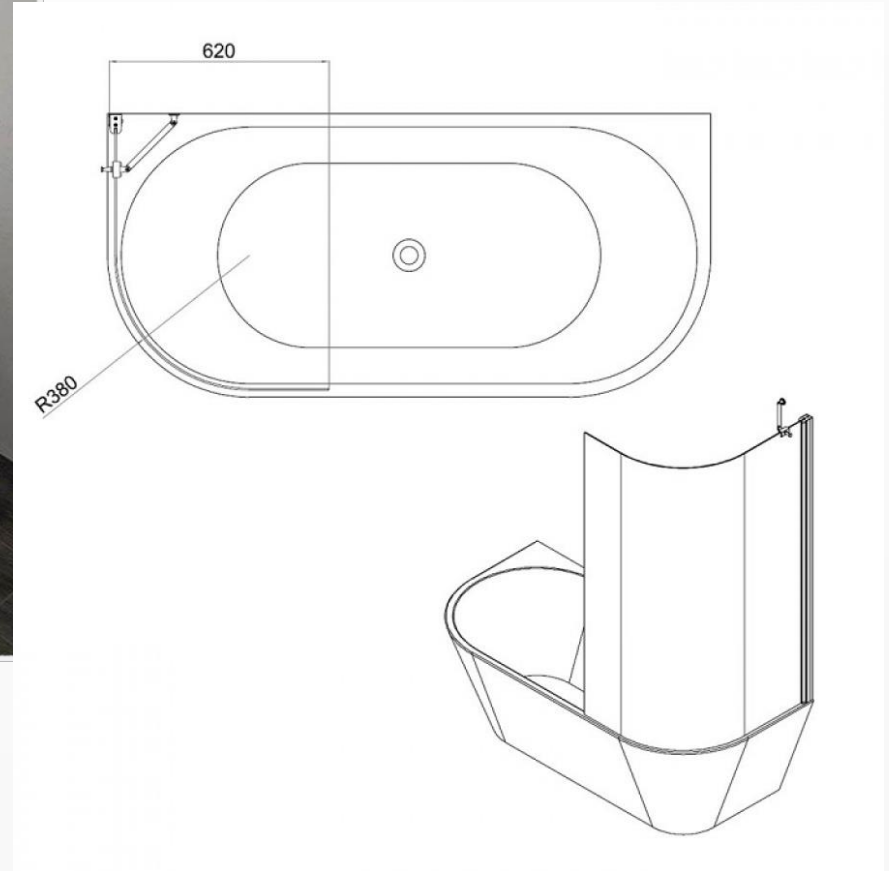
Réversible (installation à droite ou à gauche)

Vendue hors robinetterie

65



HD





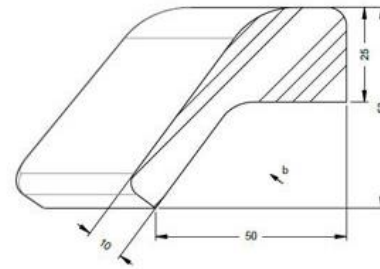
Baignoire en îlot acrylique
Dimensions : 180 x 84 cm
H : 59 cm
Capacité : 230 L
Couleur : blanc
Matière : acrylique lucide
Installation : baignoire en îlot

Vendue hors robinetterie

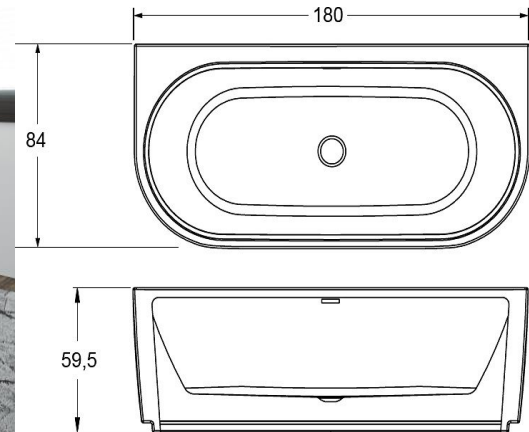
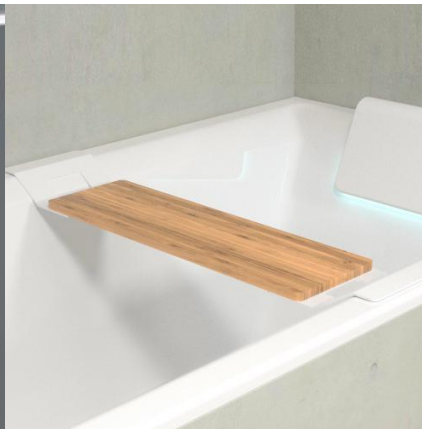
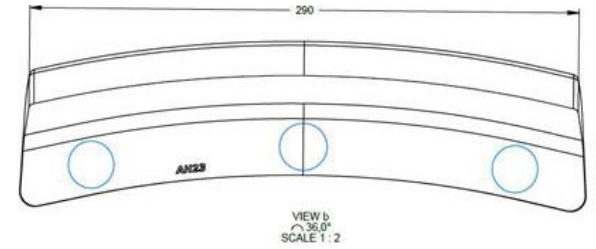
Installable où vous le souhaitez dans votre salle de bain, cette baignoire vous assurera le volume d'eau nécessaire pour vous y plonger entièrement et profitez d'un moment de relaxation mérité ! Elle présente comme avantage de proposer une surface lisse et non poreuse, hygiénique et facile d'entretien. Elle apporte une contribution à la culture moderne de bain.

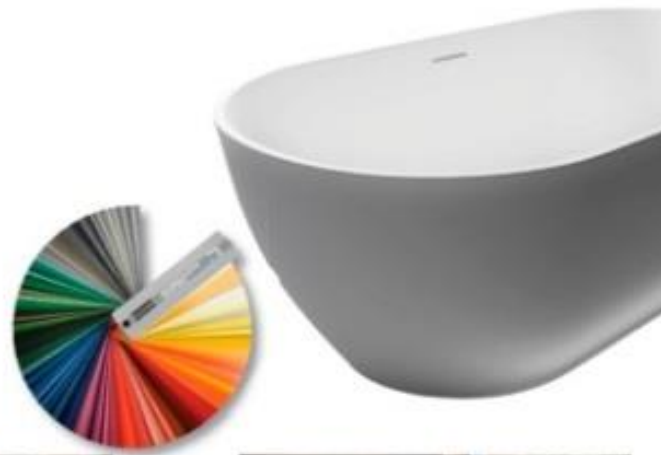
EN OPTION :

- Repose-tête existe en blanc ou anthracite
- Remplissage par trop-plein existe en chrome ou acier inoxydable brossé
- Tablette en bois de bambou
- Eclairage LED bandeau LED lumineux. Eclairage par le bas de la baignoire.



SECTION A-A
SCALE 1:1





Disponible en 2 dimensions :

150 x 75 cm - 205 litres ou 170 x 80 cm – 275 litres

La baignoire ilot design BILBAO allie simplicité et qualité,

Baignoire en solid surface blanc mat (intérieur et extérieur).

Large gamme de couleurs pour le coté extérieur des baignoires, le coté intérieur reste toujours en blanc mat. Cette baignoire à forme ovale comporte un trop plein qui évite à l'eau de déborder.

Avec son vidage central excentré et son double dos, cette baignoire est très confortable.

La baignoire ilot design BILBAO est facile d'installation et d'entretien.



Matériaux non poreux de haute qualité qui dure dans le temps, résiste aux tâches et facile à nettoyer.

RIHO apporte une contribution à la culture moderne du bain.

C'est une marque européenne de niveau international;

La large gamme de baignoires ACRYLIQUE ou SOLID SURFACE que nous vous proposons est produite entièrement en interne dans nos usines en Europe.

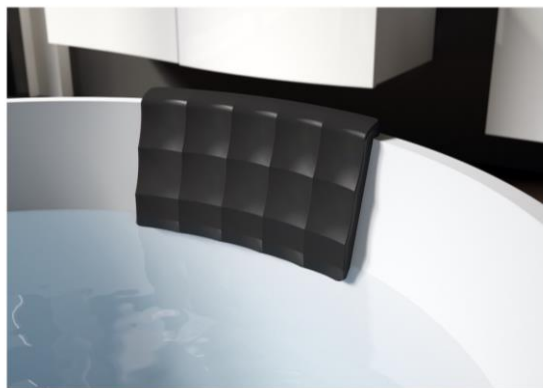
Informations techniques :

- Capacité : 205 L
- Longueur: 150 cm
- Largeur : 75 cm
- Hauteur: 58 cm

Solid surface d'une épaisseur de 20 mm

Siphon inclus: AT91000

Trop plein : 17,5 l /mn.





Baignoire acrylique - hauteur 62 cm - profondeur 48 cm

3 dimensions disponibles :

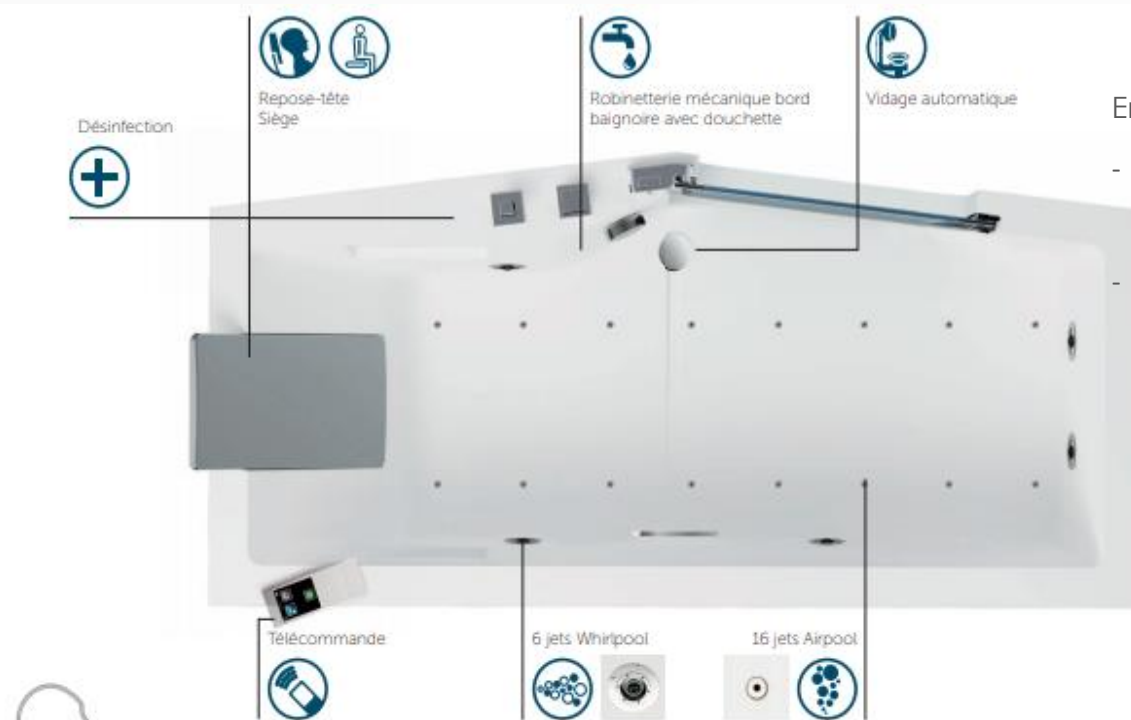
- 160 X 70 cm
- 170 x 80 cm
- 180 x 85 cm

Porte droite ou gauche au choix - porte fermeture mécanique

Vendue hors robinetterie / Fournie avec bonde, pieds, repose-tête/siège et tablier

En option :

- pare-baignoire fixe verre de sécurité transparent 6 mm profile chrome,
- balnéo sur demande massage airpool 16 jets d'air avec commande manuelle ou programmateur séquentiel. 6 jets eau-air avec régulation d'intensité manuelle ou automatique.
Commande électronique avec fonction hydro-séquence.
Inclus robinetterie bord de baignoire avec cascade et tuyau anti-goutte
Vidage automatique
Désinfection et siège
- robinetterie bord baignoire avec cascade et tuyau anti-goutte



Massage Airpool à jet d'air avec commande manuelle on/off ou programme séquentiel pour une simulation efficace.



Massage Whirlpool eau/air avec réglage manuel ou automatique de la durée et de l'intensité. **L'essentiel du massage Novellini.**



Blanc



Blanc bois



Grain



Burlington



Blanc doux



Wenge



Espace bain-douche, idéal pour combiner le bain et la douche, selon vos besoins et envies.

Un véritable espace douche équivalent à un receveur de 90 x 90 cm et un enjambement facilité grâce à une hauteur réduite et un marchepied en bois.

Dimensions disponibles :

- 160 x 90 cm
- 170 x 90 cm

Version droite ou gauche au choix.

Vidage réglable inclus permettant d'augmenter la hauteur d'eau.

Dossier ergonomique pour le confort du bain.

Fournie avec marchepied, tablier et pare-baignoire.

Vendue hors robinetterie.

Caractéristiques techniques :

Longueur 1.7 m

Largeur 900 mm

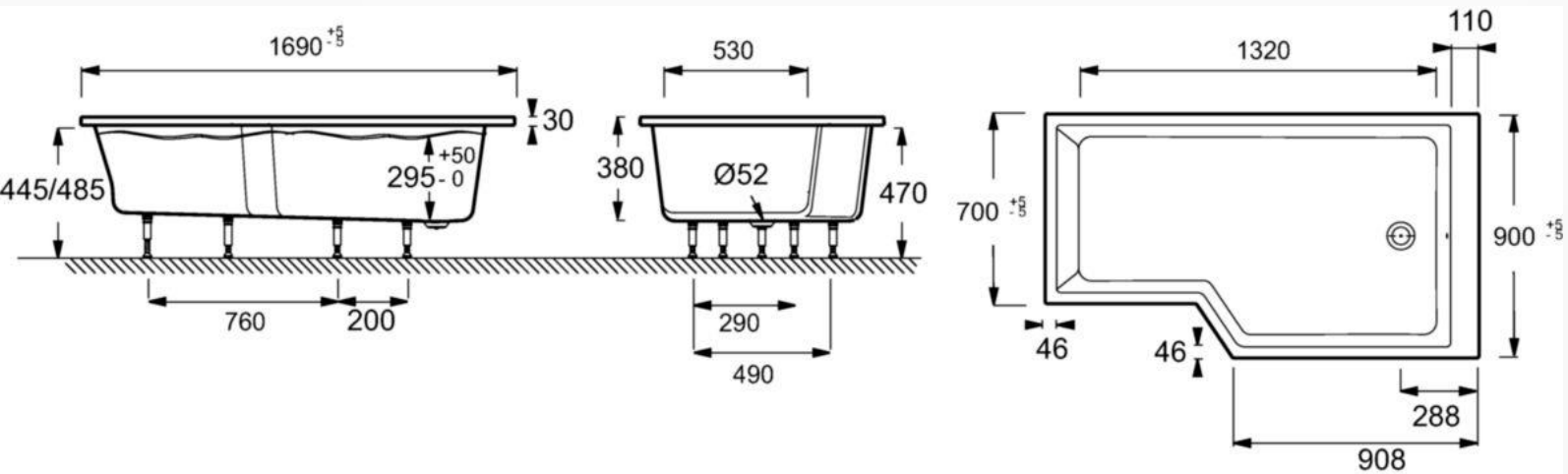
Hauteur 470 mm

Poids 24 kg

Matière Acrylique

Fabrication Française Oui

Contenance en litre au trop-plein 311





DIMENSIONS EN CM :

170 X 75 – 192 litres

180 X 80 – 233 litres

Baignoire acrylique standard

Trop-plein minimaliste

Bonde centrée clic-clac

4 pieds

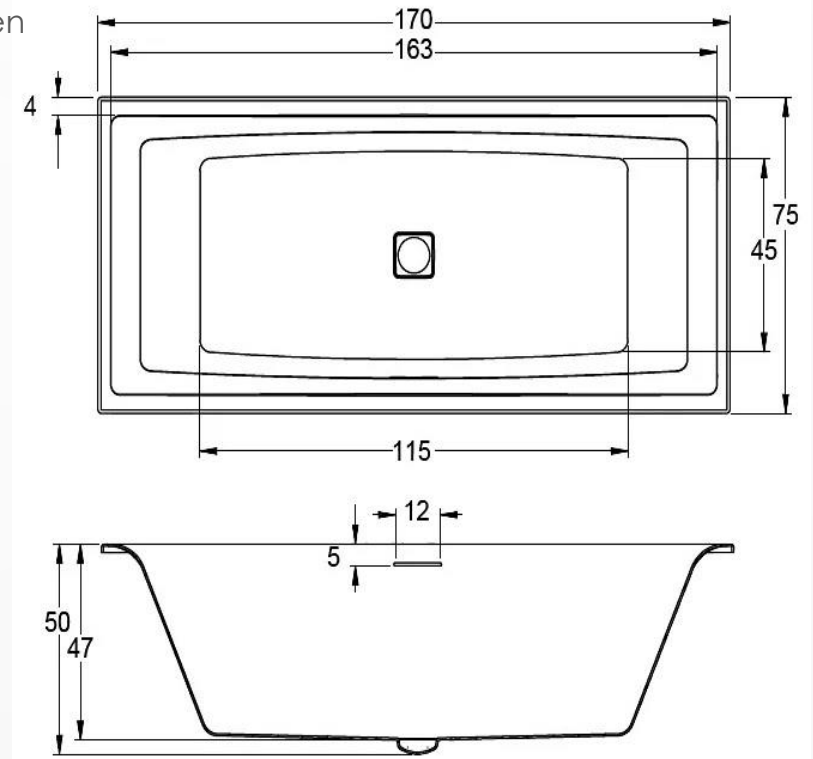
Habillage tablier carro + (coloris au choix)



En option :

- repose-tête existe en blanc ou en anthracite
- repose-tête lumineux existe en blanc éclairage par LED blanc
- remplissage par trop-plein existe en chrome ou acier inoxydable brossé
- tablette en bois de bambou
- pare-baignoire dimensions en cm : 150 X 75 paroi en verre sécurité 6 mm transparent
- balnéo sur demande

Vendue hors robinetterie





Pour les amateurs de formes ergonomiques et spacieuses, cette baignoire apportera un vent de pureté et de confort dans votre salle de bains sans rehausse pour la nuque. Fabriquée en acrylique au design moderne et épuré, cette baignoire est légère et agréable au toucher. Son intérieur généreux avec fond plat et large plage pour robinetterie vous permet de profiter d'une ambiance zen et relaxante.

Disponible en 6 dimensions différentes, vous n'aurez aucun problème pour lui trouver une place dans votre salle de bains.

Baignoire en acrylique

Avec poignées préformées bilatérales

Fournie avec pieds, bonde, tablier et habillage carro + coloris au choix

Robinetterie thermostatique Grohe - barre et douchette incluse modèle rond ou carré au choix

5 modèles disponibles :

150 x 70 cm - Blanc - 165 L

160 x 70 cm - Blanc - 180 L

170 x 70 cm - Blanc - 192 L

170 x 75 cm - Blanc - 213 L

180 x 80 cm - Blanc - 251 L

LES BAIGNOIRES BALNÉO

78

ARES

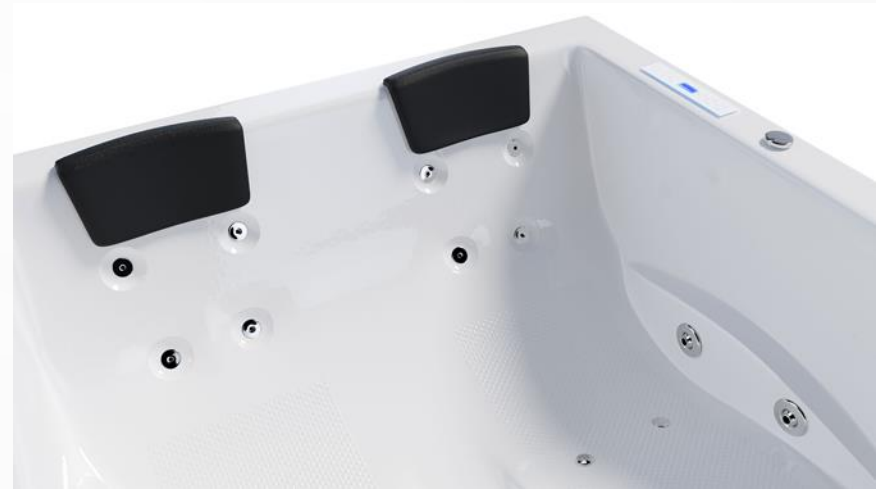


Existe en BA045 : 180 x 130 cm - BA046 : 190 x 140 cm



ARES

Température de l'eau réglable (15°C-45°C) grâce au réchauffeur
Vidange mécanique (moins de 0,5% de résidu d'eau)
Déecteur du niveau de l'eau
Purification à l'ozone automatique
Tuyauteries thermorésistantes de fabrication allemande
Système d'évacuation standard répondant aux normes CE
Fournie avec châssis et pieds ajustables, système de vidage à câble et bonde



Equipements :

- 8 buses de massage latérales plates en laiton chromé
- 10 jets dorsaux nano en laiton chromé
- 8 buses d'air aérojets situées au fond de la baignoire
- Plus de pression au niveau des jets de massage grâce à l'effet Venturi. l'air va augmenter dans les tuyaux à air et le volume d'air va augmenter de façon à ce que la pression de l'eau devienne plus importante, et vice versa. Grâce au Venturi, vous pouvez contrôler la pression de l'eau et par suite le type de massage souhaité.
- Chromothérapie 3 couleurs (rouge, vert, bleu)
- Boîtier de télécommande certifié CE
- Pompe à eau de faible consommation d'énergie Koller 800w 220v/50hz. Fonctionnement quasi-silencieux 65db(a). moindre consommation d'énergie pour la même puissance. Vidage mécanique des eaux restantes
- Pompe à air de moindre consommation d'énergie pompe à air de la marque allemande Spatech 450w 220v/50hz 21.400 u/min. fonctionnement quasi-silencieux 59db(a) ipx5, 12 DB: moindre consommation d'énergie pour la même puissance
- Chauffage de la baignoire balnéo. Le réchauffeur de la marque LX avec 1500 w 220 v/ maintient l'eau à la température initiale. La température se laisse facilement réguler (entre 15 et 45°C) à partir du panel de contrôle.
- Robinetterie : 2 têtes de robinets de la marque Koller (mitigeur monocommande + inverseur) et pommeau de douche rétractable de la marque Koller équipé d'un système d'évacuation de l'eau restante

BAIGNOIRES BALNÉO

80

HERA



Existe en BA051 : 170 x 75 cm - BA052 : 180 x 80 cm - BA053 : 182 x 80 cm -
BA054 : 190 x 90 cm - BA055 : 200x90 cm



HERA

Température de l'eau réglable (15°C-45°C) grâce au réchauffeur
Vidange mécanique (moins de 0,5% de résidu d'eau)
Purification à l'ozone automatique
Tuyauteries thermorésistantes de fabrication allemande
Système d'évacuation standard répondant aux normes CE
Fournie avec châssis et pieds ajustables, système de vidage à câble et bonde



Equipements :

- 4 à 8 buses de massage latérales plates en laiton chromé selon le modèle*
- 10 jets dorsaux nano en laiton chromé
- 8 buses d'air aérojets situées au fond de la baignoire
- Chromothérapie 3 couleurs (rouge, vert, bleu)
- Boîtier de télécommande certifié CE
- Pompe à eau de faible consommation d'énergie Koller 800w 220v/50hz. Fonctionnement quasi-silencieux 65db(a). Moindre consommation d'énergie pour la même puissance. Vidage mécanique des eaux restantes
- Pompe à air de moindre consommation d'énergie pompe à air de la marque allemande Spatech 450w 220v/50hz 21.400 u/min. Fonctionnement quasi-silencieux 59db(a) ipx5, 12 db: moindre consommation d'énergie pour la même puissance
- Chauffage de la baignoire balnéo. Le réchauffeur de la marque LX avec 1500 w 220 v/ maintient l'eau à la température initiale. La température se laisse facilement réguler (entre 15 et 45°C) à partir du panel de contrôle.
- Plus de pression au niveau des jets de massage grâce à l'effet Venturi. L'air va augmenter dans les tuyaux à air et le volume d'air va augmenter de façon à ce que la pression de l'eau devienne plus importante, et vice versa. Grâce au Venturi, vous pouvez contrôler la pression de l'eau et par suite le type de massage souhaité.
- Robinetterie : 2 têtes de robinets de la marque Koller (mitigeur monocommande + inverseur) et pommeau de douche rétractable de la marque Koller équipé d'un système d'évacuation de l'eau restante

* 4 buses BA053, 6 buses BA051, 8 buses BA052 – BA054 et BA055

BAIGNOIRES BALNÉO

82

APHRODITE



Existe en BA047 : 140 x 140 cm - BA048 : 145 x 145 cm - BA049 : 150 x 150 cm -
BA050 : 155 x 155 cm



APHRODITE

Température de l'eau réglable (15°C-45°C) grâce au réchauffeur
Vidange mécanique (moins de 0,5% de résidu d'eau)
Purification à l'ozone automatique
Tuyauteries thermorésistantes de fabrication allemande
Système d'évacuation standard répondant aux normes CE
Fournie avec châssis et pieds ajustables, système de vidage à câble et bonde

Equipements :

- 6 buses de massage latérales plates en laiton chromé
- 10 jets dorsaux nano en laiton chromé
- 6 buses d'air aérojets situées au fond de la baignoire
- Chromothérapie 3 couleurs (rouge, vert, bleu)
- Boîtier de télécommande certifié CE
- Pompe à eau de faible consommation d'énergie Koller 800w 220v/50hz. Fonctionnement quasi-silencieux 65db(a). Moindre consommation d'énergie pour la même puissance. Vidage mécanique des eaux restantes
- Pompe à air de moindre consommation d'énergie pompe à air de la marque allemande Spatech 450w 220v/50hz 21.400 u/min. Fonctionnement quasi-silencieux 59db(a) ipx5, 12 db: moindre consommation d'énergie pour la même puissance
- Chauffage de la baignoire balnéo. Le réchauffeur de la marque LX avec 1500 w 220 v/ maintient l'eau à la température initiale. La température se laisse facilement réguler (entre 15 et 45°C) à partir du panel de contrôle.
- Plus de pression au niveau des jets de massage grâce à l'effet Venturi. L'air va augmenter dans les tuyaux à air et le volume d'air va augmenter de façon à ce que la pression de l'eau devienne plus importante, et vice versa. Grâce au Venturi, vous pouvez contrôler la pression de l'eau et par suite le type de massage souhaité.
- Robinetterie : 2 têtes de robinets de la marque Koller (mitigeur monocommande + inverseur) et pommeau de douche rétractable de la marque Koller équipé d'un système d'évacuation de l'eau restante



BAIGNOIRES BALNÉO

84

APOLLON VERSION DROITE



Existe en BA056 : 170 x 110 cm - BA057 : 150 x 95 cm - BA058 : 180 x 130 cm -
BA059 : 160 x 125 cm

BAIGNOIRES BALNÉO

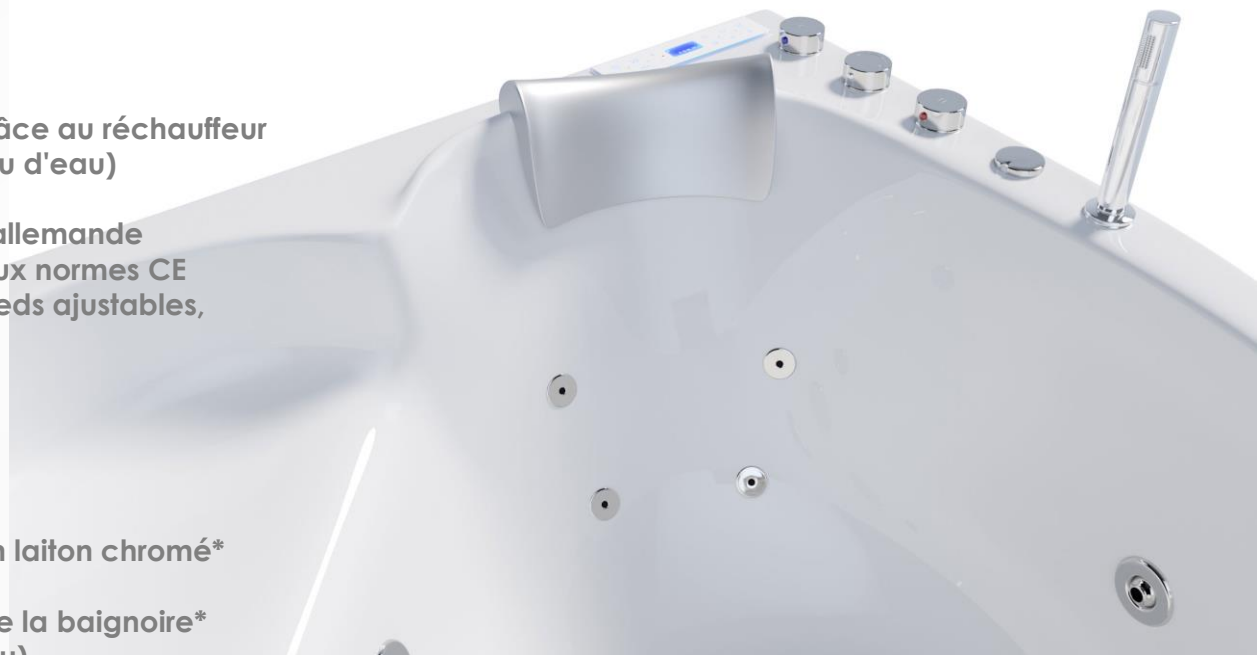
85

APOLLON VERSION GAUCHE



Existe en BA056 : 170 x 110 cm - BA057 : 150 x 95 cm - BA058 : 180 x 130 cm -
BA059 : 160 x 125 cm

APOLLON



Température de l'eau réglable (15°C-45°C) grâce au réchauffeur
Vidange mécanique (moins de 0,5% de résidu d'eau)
Purification à l'ozone automatique
Tuyauteries thermorésistantes de fabrication allemande
Système d'évacuation standard répondant aux normes CE
Fournie avec appui-tête, tablier, châssis et pieds ajustables, système de vidage à câble et bonde

Equipements :

- 5 ou 6 buses de massage latérales plates en laiton chromé*
- 10 jets dorsaux nano en laiton chromé
- 5 ou 6 buses d'air aérojets situées au fond de la baignoire*
- Chromothérapie 3 couleurs (rouge, vert, bleu)
- Boîtier de télécommande certifié CE
- Pompe à eau de faible consommation d'énergie Koller 800w 220v/50hz. Fonctionnement quasi-silencieux 65db(a). Moindre consommation d'énergie pour la même puissance. Vidage mécanique des eaux restantes
- Pompe à air de moindre consommation d'énergie pompe à air de la marque allemande Spatech 450w 220v/50hz 21.400 u/min. Fonctionnement quasi-silencieux 59db(a) ipx5, 12 db: moindre consommation d'énergie pour la même puissance
- Chauffage de la baignoire balnéo. Le réchauffeur de la marque LX avec 1500 w 220 v/ maintient l'eau a la température initiale. La température se laisse facilement réguler (entre 15 et 45°C) a partir du panel de contrôle.
- Plus de pression au niveau des jets de massage grâce à l'effet Venturi. L'air va augmenter dans les tuyaux à air et le volume d'air va augmenter de façon à ce que la pression de l'eau devienne plus importante, et vice versa. Grâce au venturi, vous pouvez contrôler la pression de l'eau et par suite le type de massage souhaité.
- Robinetterie : 2 têtes de robinets de la marque Koller (mitigeur monocommande + inverseur) et pommeau de douche rétractable de la marque Koller équipé d'un système d'évacuation de l'eau restante

EQUIPEMENT STANDARD : Panel de contrôle 220/230V



- 1 Pompe à eau
 - 2 Pompe à air
 - 3 Chauffage
 - 4 Écran
 - 5 Verrouillage des touches
 - 6 Éclairage LED thérapie des sept couleurs
 - 7 Désinfection à l'ozone
 - 8 Marche/arrêt
- * Fréquence de la radio
- * La fonction radio peut être altérée dans des espaces fermés. Par conséquent, cette fonctionnalité a été exclue du programme.

LED Chromothérapie
La lampe LED avec Chromothérapie de 3 couleurs est l'un des équipements standards de nos baignoires. Il suffit d'activer la lampe de 12V à partir du panel de contrôle et les couleurs changeront du rouge au vert et puis au bleu, à intervalles réguliers, vous offrant détente et bien être.





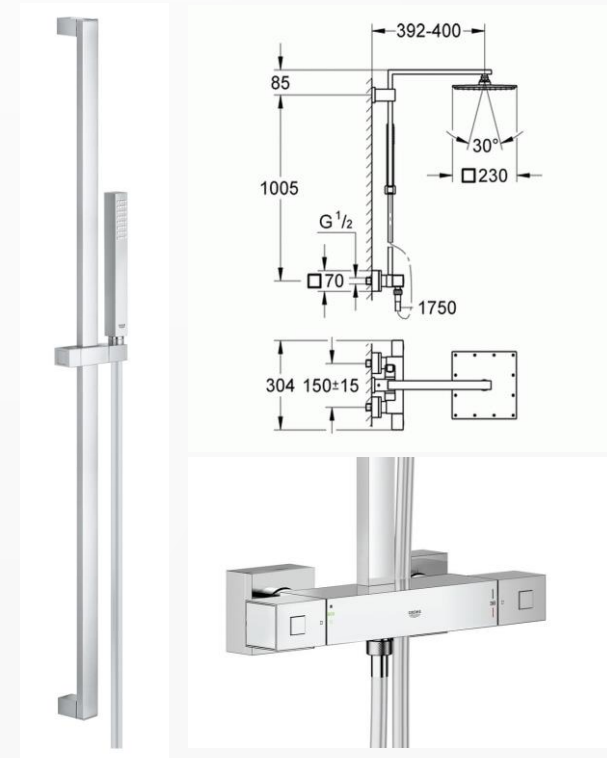
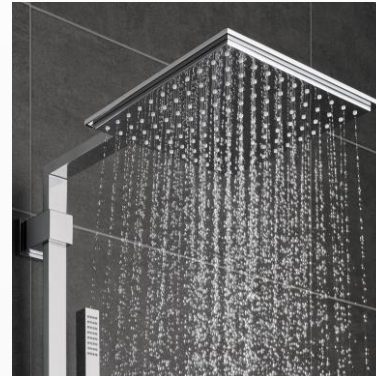
acquabella



RO006 COLONNE DE DOUCHE POMME DE TETE CARREE GROHE

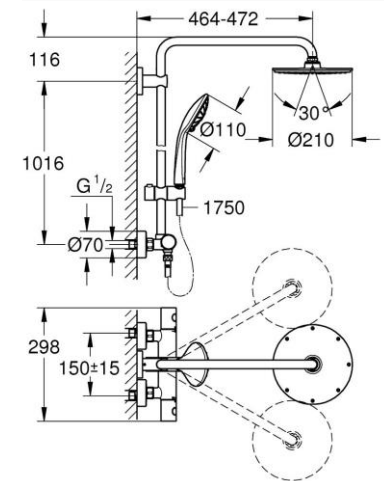
Ensemble composé d'un bras de douche de 45 cm, d'un mitigeur thermostatique GROTHERM cube incluant la fonction Aquadimmer qui permet le changement entre la douche de tête carrée 23 x 23 cm et la douchette à main 1 jet

Sécurité à 38 degrés et système anticalcaire Speedclean



RO007 COLONNE DE DOUCHE POMME DE TETE RONDE GROHE

Ensemble composé d'un bras de douche de 45 cm, d'un mitigeur thermostatique incluant la fonction Aquadimmer qui permet le changement entre la douche de tête 31 cm et la douchette à main 4 jets Power Soul Flexible Silverflex 1m75
Sécurité à 38 degrés et système anticalcaire Speedclean

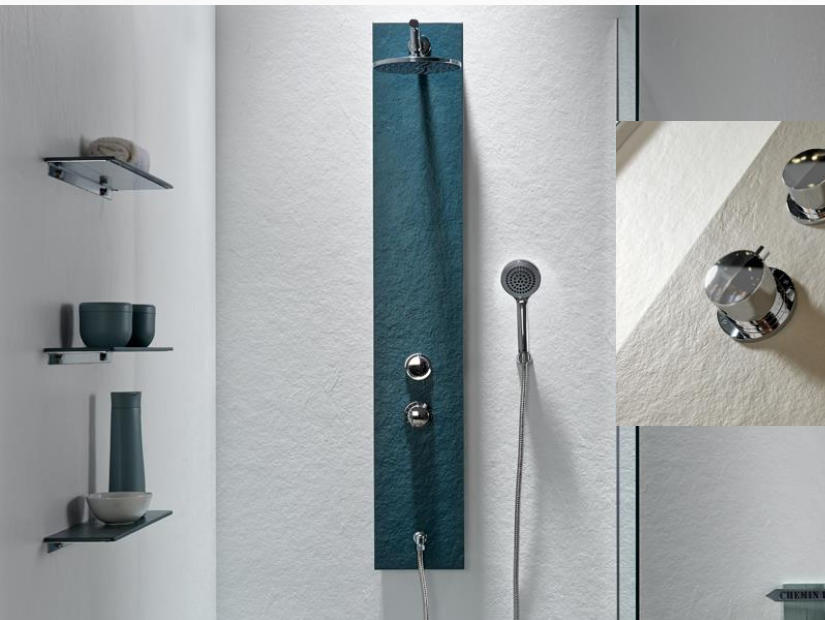




Ensemble composé de :

- un bras de douche de 35 cm,
- un mitigeur thermostatique incluant la fonction Aquadimmer qui permet le changement entre la douche de tête 25 cm et la douchette à main 1 jet avec picots anticalcaire
- Un flexible 1m50 antitorsion en pvc noir

Couleur : noir brossé



KENDO TS acquabella

TEXTURA > TEXTURE

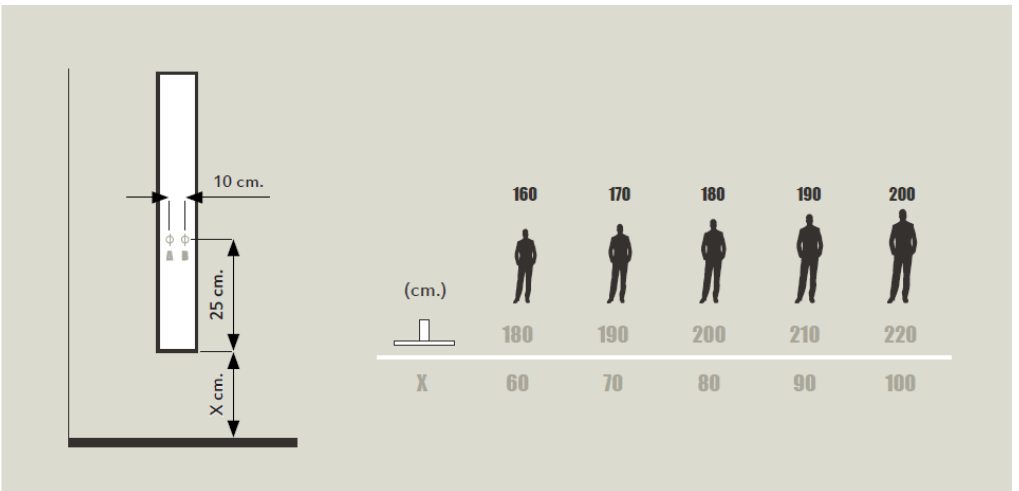
SLATE	BETON	NUDE	ARDESIA	ZERO	ETHNIC
-------	-------	------	---------	------	--------

STANDARD COLOURS

BLANCO	NACAR	BEIGE	MARFIL	CREMA	GREY	CEMENTO	MOKA	LAVA	NEGRO
--------	-------	-------	--------	-------	------	---------	------	------	-------

NATURALLY MADE COLOURS

SAND	CAPUCCINO	FANGO	PLATINUM	ACIER	INK	RAL NCS COLOURS Ejemplos Ejemplos	RAL 1021	RAL 2003	RAL 3020
------	-----------	-------	----------	-------	-----	---	----------	----------	----------





OMNIA acquabella



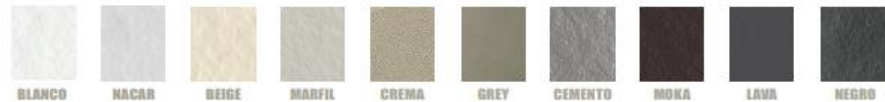
TEXTURA > TEXTURE



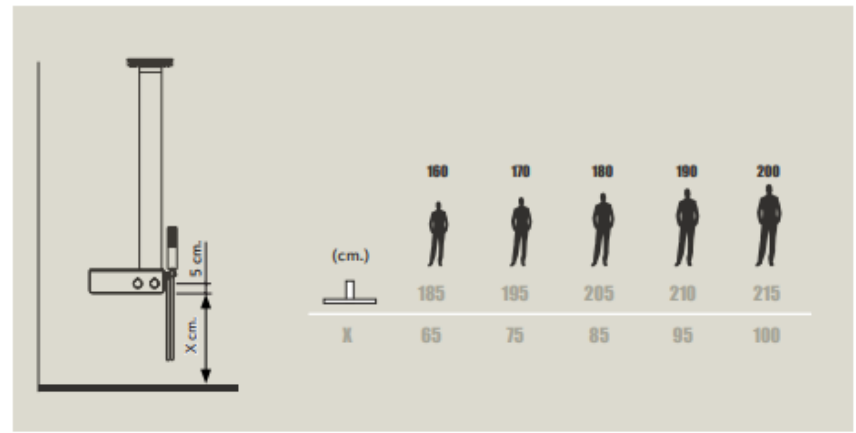
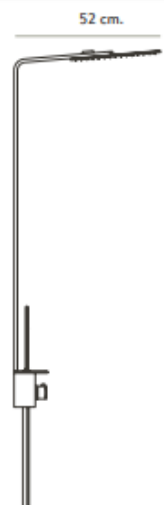
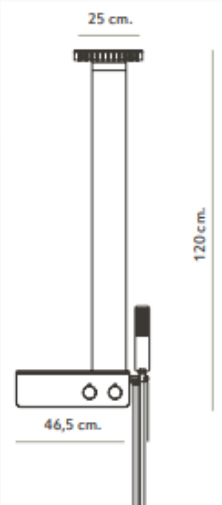
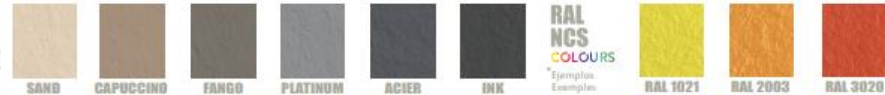
COLORES > COULEURS



STANDARD COLOURS



NATURALLY MADE COLOURS



RO017 - COLONNE DE DOUCHE THERMOSTATIQUE ONDYNA

- Thermostatique corps froid avec blocage de la température à 38°C
- Inverseur sur la poignée
- Curseur ovale réglable en hauteur
- Pomme de douche abs ovale 30 x 20 cm chromée blanche anticalcaire
- Douchette chromée blanche 3 jets
- Tube recoupable
- Flexible lisse long life 150 cm

Les plus : pomme de tête large de 30 cm - un design rectangle arrondi - thermostatique corps froid





RO008 ROBINETTERIE DE DOUCHE + BARRE DE DOUCHE + DOUCHETTE A MAIN CARREE

Ensemble composé d'un mitigeur thermostatique douche, écobouton intégré (50% d'économie d'eau), Grohe Safestop à 38 degrés (butée de sécurité)
+ ensemble de douche composé d'une barre de 90 cm, d'une douchette 1 jet et d'un flexible 1m75



RO009 ROBINETTERIE DE DOUCHE + BARRE DE DOUCHE + DOUCHETTE A MAIN RONDE

Ensemble composé d'un mitigeur thermostatique douche, écobouton intégré (50% d'économie d'eau), Grohe Safestop à 38 degrés (butée de sécurité), Cooltouch (aucun risque de brûlure sur la surface chromée), poignée métal ergonomique avec ailette cachée pour préhension facile

+ ensemble de douche composé d'une barre de 90 cm, d'une douchette 13 cm 4 jets et d'un flexible 1m75



RO014 - ROBINETTERIE DE DOUCHE + BARRE DE DOUCHE + DOUCHETTE A MAIN RONDE PAINI NOIR

Ensemble composé d'un mitigeur thermostatique douche ouverture avec butée sensitive a 50%
+ ensemble de douche composé d'une barre de 90 cm diamètre 20, d'une douchette 10 cm -1 jet avec
picots anticalcaire et d'un flexible 1m50 en pvc noir
Couleur : noir brossé



RO015 ROBINETTERIE DE BAIGNOIRE + DOUCHETTE A MAIN RONDE PAINI NOIR

Ensemble composé d'un mitigeur thermostatique bain douche, d'une douchette 10 cm -1 jet avec picots anticalcaire et d'un flexible 1m50 en pvc noir support mural inclus et obligatoire
couleur : noir brossé



RO010 - ROBINETTERIE DE BAIN DOUCHE + BARRE + DOUCHETTE A MAIN CARREE GROHE

Ensemble composé d'un mitigeur thermostatique bain douche, écobouton intégré (50% d'économie d'eau), Grohe Safestop à 38 degrés (butée de sécurité) fonction Dimmer (inversion rapide)

+ ensemble de douche composé d'une barre de 90 cm, d'une douchette 1 jet et d'un flexible 1m75



RO011 - ROBINETTERIE DE BAIGNOIRE + BARRE + DOUCHETTE A MAIN RONDE GROHE

Ensemble composé d'un mitigeur thermostatique bain douche, écobouton intégré (50% d'économie d'eau), Grohe Safestop à 38 degrés (butée de sécurité), Cooltouch (aucun risque de brûlure sur la surface chromée), poignée métal ergonomique avec ailette cachée pour préhension facile, fonction Dimmer (inversion rapide) + ensemble de douche composé d'une barre de 90 cm, d'une douchette 13 cm 4 jets et d'un flexible 1m75



4 - ROBINETTERIES DE BAIGNOIRE ILOT 101



RO012 - ROBINETTERIE DE BAIGNOIRE ILOT GROHE ESSENCE ROND

Mitigeur mono commande bain douche Grohe rond - montage au sol

Cartouche en céramique 35 mm avec limiteur de température - inverseur automatique pour 2 sorties - bec mobile avec butée et mousseur

Saillie 227 mm clapet anti-retour intégré avec support de douchette - protège contre les retours d'eau douchette et flexible Silverflex 125 cm inclus





**RO004 - MITIGEUR LAVABO
EUROSMART ROND**

Hauteur totale : 14,6 cm
Débit mousseur : 5 litres
par minute



**RO005 - MITIGEUR LAVABO
EUROCUBE JOY CARRE**

Hauteur totale : 14,6 cm
Débit mousseur : 5 litres
par minute



**RO018 - MITIGEUR LAVABO
EUROCUBE CARRE**

Mitigeur lavabo avec vidage -
limitateur de température
Hauteur totale : 15,7 cm
Débit mousseur : 5 litres par minute



**RO029 – MITIGEUR LAVABO
EURODISC JOY ROND CHROME**

Hauteur totale : 20,5 cm
Débit mousseur : 5 litres par minute



**RO019 – MITIGEUR REHAUSSE
VIGOUR**

Hauteur totale : 29,5 cm / saillie du bec : 17 cm /
hauteur du bec : 23 cm
Lever plein - mousseur éco orientable m 24 x 1
Cartouche céramique d'un diamètre de 36 mm
Débit mousseur : 6 litres par minute à 3 bars /
Couleur : chrome



**RO013 - MITIGEUR LAVABO
PAINI NOIR**

Hauteur totale : 15 cm
Ouverture avec butée sensitive
à 50%
Vidage clic-clac
Couleur : noir brossé





Revêtement de sol création 55 click complet LVT – dalles et lames clipsables résistant à l'usure, résistant à l'eau, insonorisant et facile à l'entretien, fourni avec sous-couche épaisseur 1,5 mm et plinthes assorties.

Pose décalée

Produit :

- 3 formats dont 1 lame XL 1,5 m pour plus de réalisme
- Une construction unique « Duo Core », renforcée par un voile de verre alliant confort et stabilité
- Vernis PUR+Mat - pour un rendu ultra mat et un entretien facilité
- Chanfrein sur les 4 côtés

Installation :

- Clic 100% Vertical Exclusif GERFLOR - pour une pose facile rapide, sans colle
- Pose en milieu occupé
- Pose sur carrelage (joint <4mm)
- Solution pour recouvrement amiante

Environnement :

- Fabriqué en France
- 100% recyclable en fin de vie
- 55% de contenu recyclé
- TVOC <10µg/m3
- Phtalate free



- 1 Pur+ matt
- 2 4D design
- 3 Duo core technology
- 4 Clic revolution





AMADOR 21,4X123,9 CM



AMARENTE 21,4X123,9 CM





ARENA 21,4X123,9 CM

ASPEN 21,4X123,9 CM



REVETEMENT DE SOL CREATION 55 CLICK COMPACT LVT - DALLES ET LAMES CLIPSABLES RESISTANT A L'USURE, RESISTANT A L'EAU, INSONORISANT ET FACILE A L'ENTRETIEN FOURNI AVEC SOUS-COUCHE EPAISSEUR 1,5MM ET PLINTHES ASSORTIES.



BALLERINA 21,4X123,9 CM

BOSTONIAN OAK 21,4X123,9 CM



RETEMENT DE SOL CREATION 55 CLICK COMPACT LVT - DALLES ET LAMES CLIPSABLES RESISTANT A L'USURE, RESISTANT A L'EAU, INSONORISANT ET FACILE A L'ENTRETIEN FOURNI AVEC SOUS-COUCHE EPAISSEUR 1,5MM ET PLINTHES ASSORTIES.



BOSTONIAN OAK BEIGE 21,4X123,9 CM



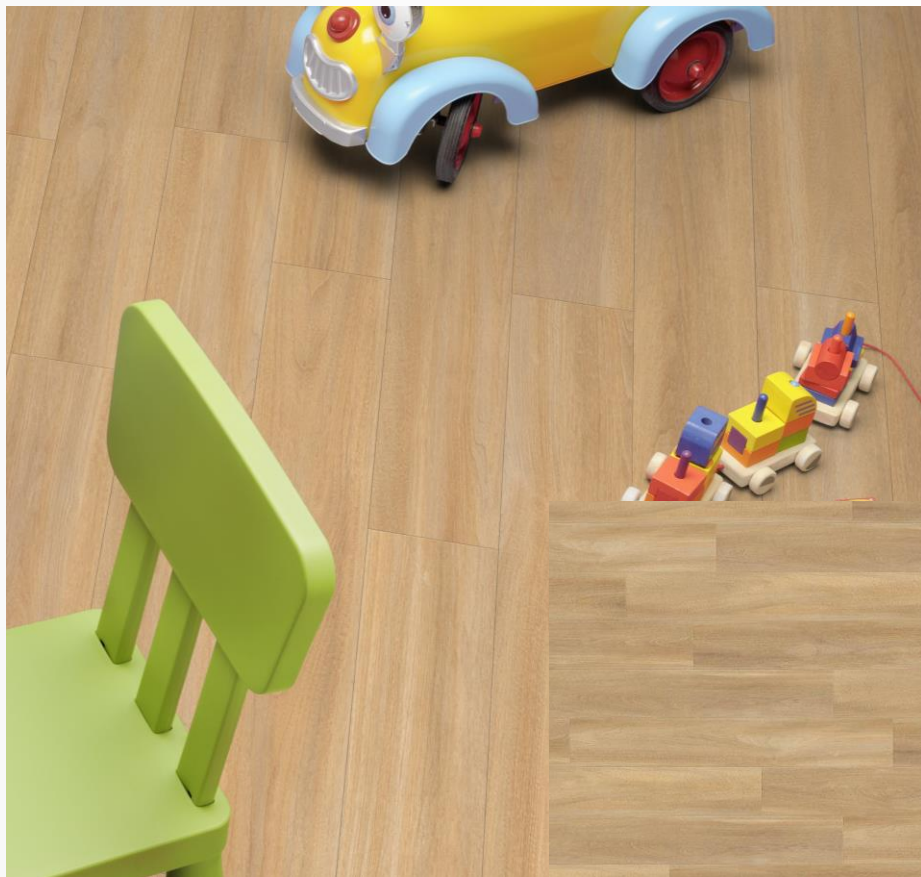
BOSTONIAN OAK GREY 21,4X123,9 CM



REVÊTEMENT DE SOL CREATION 55 CLICK COMPACT LVT - DALLES ET LAMES CLIPSABLES RESISTANT A L'USURE, RESISTANT A L'EAU, INSONORISANT ET FACILE A L'ENTRETIEN FOURNI AVEC SOUS-COUCHE EPAISSEUR 1,5MM ET PLINTHES ASSORTIES.



BOSTONIAN OAK HONEY 21,4X123,9 CM

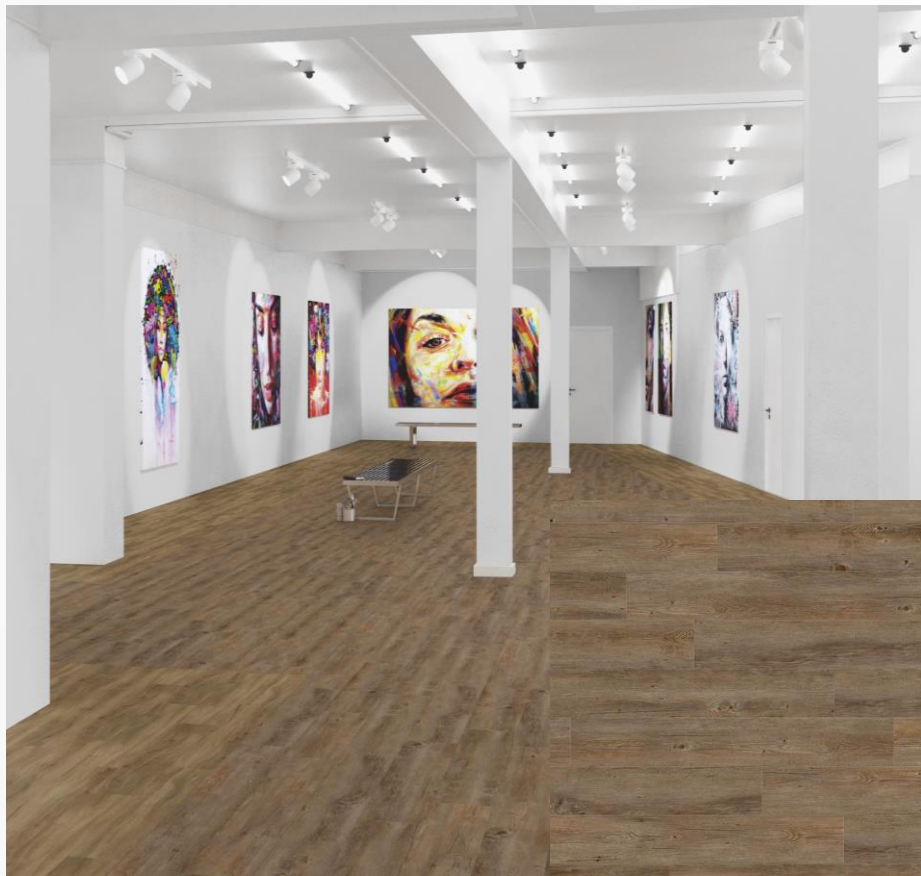


BROWNIE 21,4X123,9 CM





BUFFALO 21,4X123,9 CM



CAMBRIDGE 21,4X123,9 CM



REVETEMENT DE SOL CREATION 55 CLICK COMPACT LVT - DALLES ET LAMES CLIPSABLES RESISTANT A L'USURE, RESISTANT A L'EAU, INSONORISANT ET FACILE A L'ENTRETIEN FOURNI AVEC SOUS-COUCHE EPAISSEUR 1,5MM ET PLINTHES ASSORTIES.



HONEY OAK 21,4X123,9 CM

LONG BOARD 21,4X123,9 CM



REVÊTEMENT DE SOL CREATION 55 CLICK COMPACT LVT - DALLES ET LAMES CLIPSABLES RESISTANT A L'USURE, RESISTANT A L'EAU, INSONORISANT ET FACILE A L'ENTRETIEN FOURNI AVEC SOUS-COUCHE EPAISSEUR 1,5MM ET PLINTHES ASSORTIES.



MALUA BAY 21,4X123,9 CM



MICHIGAN 21,4X123,9 CM



REVÊTEMENT DE SOL CREATION 55 CLICK COMPACT LVT - DALLES ET LAMES CLIPSABLES RESISTANT A L'USURE, RESISTANT A L'EAU, INSONORISANT ET FACILE A L'ENTRETIEN FOURNI AVEC SOUS-COUCHE EPAISSEUR 1,5MM ET PLINTHES ASSORTIES.



OXFORD 21,4X123,9 CM



PAINT WOOD TAUPE 21,4X123,9 CM



REVETEMENT DE SOL CREATION 55 CLICK COMPACT LVT - DALLES ET LAMES CLIPSABLES RESISTANT A L'USURE, RESISTANT A L'EAU, INSONORISANT ET FACILE A L'ENTRETIEN FOURNI AVEC SOUS-COUCHE EPAISSEUR 1,5MM ET PLINTHES ASSORTIES.



QUARTET 21,4X123,9 CM



QUARTET FAUVE 21,4X123,9 CM



RETEMENT DE SOL CREATION 55 CLICK COMPACT LVT - DALLES ET LAMES CLIPSABLES RESISTANT A L'USURE, RESISTANT A L'EAU, INSONORISANT ET FACILE A L'ENTRETIEN FOURNI AVEC SOUS-COUCHE EPAISSEUR 1,5MM ET PLINTHES ASSORTIES.



RANCH 21,4X123,9 CM



RUSTIC OAK 21,4X123,9CM





STRIPE OAK HONEY 21,4X123,9 CM



STRIPE OAK ICE 21,4X123,9 CM





SWISS OAK BEIGE 21,4X123,9 CM



SWISS OAK CASHMERE 21,4X123,9 CM



REVETEMENT DE SOL CREATION 55 CLICK COMPACT LVT - DALLES ET LAMES CLIPSABLES RESISTANT A L'USURE, RESISTANT A L'EAU, INSONORISANT ET FACILE A L'ENTRETIEN FOURNI AVEC SOUS-COUCHE EPAISSEUR 1,5MM ET PLINTHES ASSORTIES.



SWISS OAK GOLDEN 21,4X123,9 CM



SWISS OAK PEARL 21,4X123,9 CM





SWISS OAK SMOKED 21,4X123,9 CM



TWIST 21,4X123,9 CM



REVETEMENT DE SOL CREATION 55 CLICK COMPACT LVT - DALLES ET LAMES CLIPSABLES RESISTANT A L'USURE, RESISTANT A L'EAU, INSONORISANT ET FACILE A L'ENTRETIEN FOURNI AVEC SOUS-COUCHE EPAISSEUR 1,5MM ET PLINTHES ASSORTIES.

REVÊTEMENTS DE SOL

120



WHITE LIME 21,4X123,9 CM



REVETEMENT DE SOL CREATION 55 CLICK COMPACT LVT - DALLES ET LAMES CLIPSABLES RESISTANT A L'USURE, RESISTANT A L'EAU, INSONORISANT ET FACILE A L'ENTRETIEN FOURNI AVEC SOUS-COUCHE EPAISSEUR 1,5MM ET PLINTHES ASSORTIES.



CEDAR PURE 24,2X146,1 CM



CEDAR BROWN 24,2X146,1 CM



REVETEMENT DE SOL CREATION 55 CLICK COMPACT LVT - DALLES ET LAMES CLIPSABLES RESISTANT A L'USURE, RESISTANT A L'EAU, INSONORISANT ET FACILE A L'ENTRETIEN FOURNI AVEC SOUS-COUCHE EPAISSEUR 1,5MM ET PLINTHES ASSORTIES.



BLOOM GREY 39,1X72,9 CM



BLOOM TAUPE 39,1X72,9 CM



REVÊTEMENT DE SOL CREATION 55 CLICK COMPACT LVT - DALLES ET LAMES CLIPSABLES RESISTANT A L'USURE, RESISTANT A L'EAU, INSONORISANT ET FACILE A L'ENTRETIEN FOURNI AVEC SOUS-COUCHE EPAISSEUR 1,5MM ET PLINTHES ASSORTIES.



BLOOM UNI GREY 39,1X72,9 CM



BLOOM UNI TAUPE 39,1X72,9 CM



REVÊTEMENT DE SOL CREATION 55 CLICK COMPACT LVT - DALLES ET LAMES CLIPSABLES RESISTANT A L'USURE, RESISTANT A L'EAU, INSONORISANT ET FACILE A L'ENTRETIEN FOURNI AVEC SOUS-COUCHE EPAISSEUR 1,5MM ET PLINTHES ASSORTIES.

CARMEL 39,1X72,9 CM



CARRARE 39,1X72,9 CM





DURANGO TAUPE 39,1X72,9 CM



ERAMOSA BEIGE 39,1X72,9 CM



REVÊTEMENT DE SOL CREATION 55 CLICK COMPACT LVT - DALLES ET LAMES CLIPSABLES RESISTANT A L'USURE, RESISTANT A L'EAU, INSONORISANT ET FACILE A L'ENTRETIEN FOURNI AVEC SOUS-COUCHE EPAISSEUR 1,5MM ET PLINTHES ASSORTIES.



NORVEGIAN STONE 39,1X72,9 CM



PARKER STATION 39,1X72,9 CM



RETEMENT DE SOL CREATION 55 CLICK COMPACT LVT - DALLES ET LAMES CLIPSABLES RESISTANT A L'USURE, RESISTANT A L'EAU, INSONORISANT ET FACILE A L'ENTRETIEN FOURNI AVEC SOUS-COUCHE EPAISSEUR 1,5MM ET PLINTHES ASSORTIES.



REGGIA IVOIRY 39,1X72,9 CM



RIVERSIDE 39,1X72,9 CM



REVETEMENT DE SOL CREATION 55 CLICK COMPACT LVT - DALLES ET LAMES CLIPSABLES RESISTANT A L'USURE, RESISTANT A L'EAU, INSONORISANT ET FACILE A L'ENTRETIEN FOURNI AVEC SOUS-COUCHE EPAISSEUR 1,5MM ET PLINTHES ASSORTIES.



RUST CORTEN 39,1X72,9 CM



SILVER CITY 39,1X72,9 CM



REVETEMENT DE SOL CREATION 55 CLICK COMPACT LVT - DALLES ET LAMES CLIPSABLES RESISTANT A L'USURE, RESISTANT A L'EAU, INSONORISANT ET FACILE A L'ENTRETIEN FOURNI AVEC SOUS-COUCHE EPAISSEUR 1,5MM ET PLINTHES ASSORTIES.



STACCATO 39,1X72,9 CM



REVETEMENT DE SOL CREATION 55 CLICK COMPACT LVT - DALLES ET LAMES CLIPSABLES RESISTANT A L'USURE, RESISTANT A L'EAU, INSONORISANT ET FACILE A L'ENTRETIEN FOURNI AVEC SOUS-COUCHE EPAISSEUR 1,5MM ET PLINTHES ASSORTIES.

REVÊTEMENTS MURAUX CLASSIQUES

130



Composé de dalles de panneaux massifs résistant aux UV, offrant une grande résistance aux chocs et une stabilité de la couleur élevée. 100 % hydrofuges pour une parfaite étanchéité, hygiéniques et faciles d'entretien. Profils de finition en aluminium pour une apparence moderne et esthétique.

Pose horizontale décalée



EASY CONNECT

Une fois posées, les dalles confèrent à votre mur l'aspect naturel d'un véritable mur carrelé. Le joint incorporé authentique se voit et se sent au toucher. Son atout ? Fini les joints de ciments qui salissent ou qui s'abîment.



H2O RESISTANT

Nos dalles sont bien entendu 100 % imperméables. Le placement dans des pièces humides ne pose aucun problème. Au contraire, nos dalles conviennent parfaitement à ce genre d'utilisation, car elles sont fabriquées en matière synthétique.



STRONG

Résistance à l'impact élevée et une stabilité de couleur, car nos dalles sont composées de panneaux massifs résistants aux UV.





BERN



GENUA

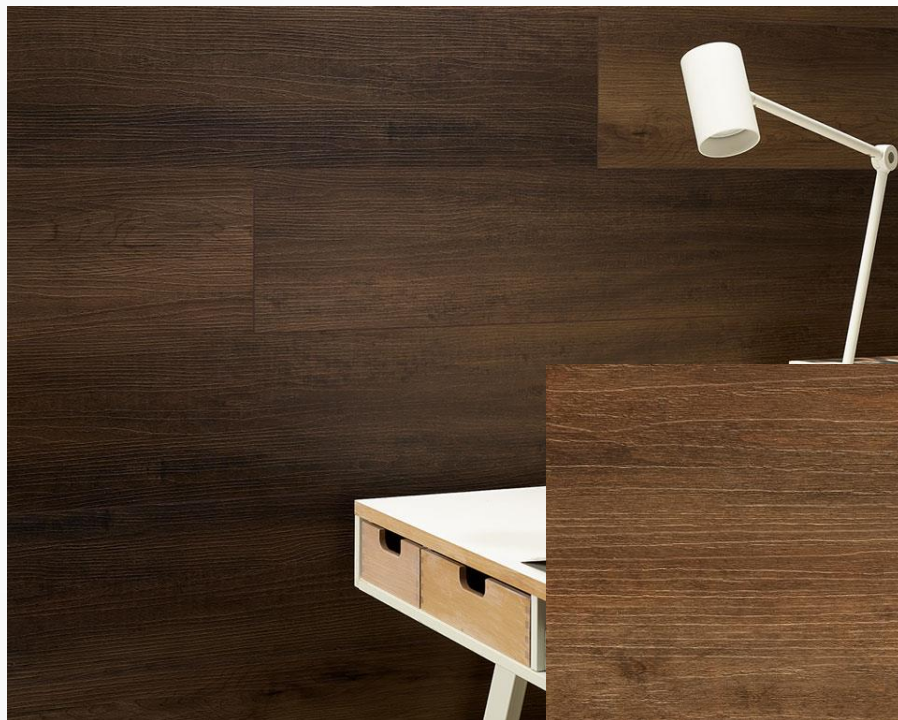


Pose horizontale décalée HORS DOUCHE – MASQ PLANKS

Dimensions pour 1 dalle 120 X 18 CM



HAVANA



KRAKAU



Pose horizontale décalée HORS DOUCHE – MASQ PLANKS

Dimensions pour 1 dalle 120 X 18 CM



CUZCO



LUXOR



Pose horizontale décalée HORS DOUCHE – MASQ PLANKS PREMIUM

Dimensions pour 1 dalle 120 X 18 CM



MARRAKECH



PEKING



Pose horizontale décalée HORS DOUCHE – MASQ PLANKS PREMIUM

Dimensions pour 1 dalle 120 X 18 CM



SINGAPORE



VARANASI



Pose horizontale décalée HORS DOUCHE – MASQ PLANKS PREMIUM

Dimensions pour 1 dalle 120 X 18 CM



BAEZA



UBEDA



Pose horizontale décalée – MASQ TILES

Dimensions pour 1 dalle 65 X 37,5 CM OU 90 X 260 CM



KAMPALA

HANOI



Pose horizontale décalée – MASQ TILES

Dimensions pour 1 dalle 65 X 37,5 CM OU 90 X 260 CM



COLIMA

SHANGHAI



Pose horizontale décalée – MASQ TILES

Dimensions pour 1 dalle 65 X 37,5 CM OU 90 X 260 CM



ZANZIBAR



LIVERPOOL



Pose horizontale décalée – MASQ TILES

Dimensions pour 1 dalle 65 X 37,5 CM OU 90 X 260 CM



SYDNEY



LISBOA



Pose horizontale décalée – MASQ TILES

Dimensions pour 1 dalle 65 X 37,5 CM



AREZZO



VIENNA



Pose horizontale décalée – MASQ TILES PREMIUM

Dimensions pour 1 dalle 65 X 37,5 CM



DUBAI



SIRACUSE



Pose horizontale décalée – MASQ TILES PREMIUM

Dimensions pour 1 dalle 65 X 37,5 CM



RIGA



Pose horizontale décalée – MASQ TILES PREMIUM

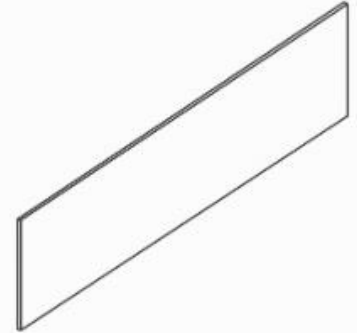
Dimensions pour 1 dalle 65 X 37,5 CM



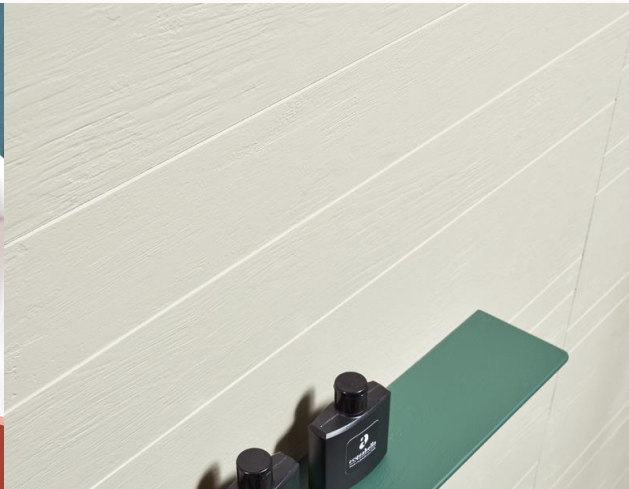
PANNEAU QUIZ >



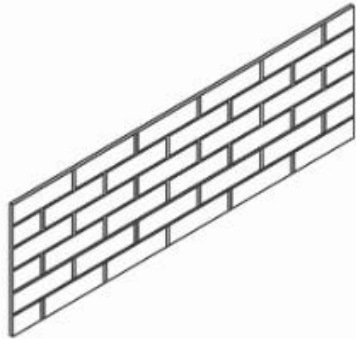
PANNEAU DECOR >



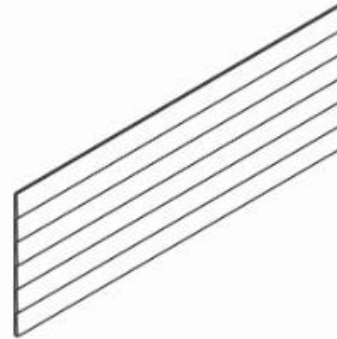
PANNEAU >



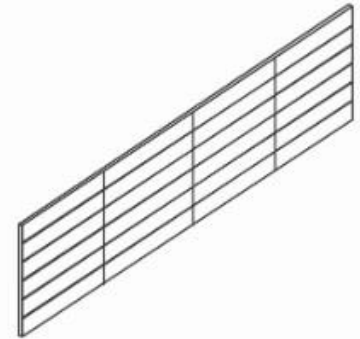
Tous nos panneaux muraux sont disponibles en différentes textures selon le modèle et dans toutes les couleurs standards, Naturally Made et RAL/NCS.



MURETTO VINTAGE >



VENETIAN >



MURETTO LOFT >

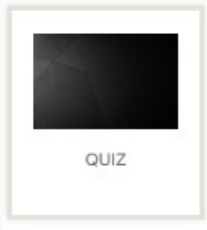


Tous nos panneaux muraux sont disponibles en différentes textures selon le modèle et dans toutes les couleurs standards, Naturally Made et RAL/NCS.

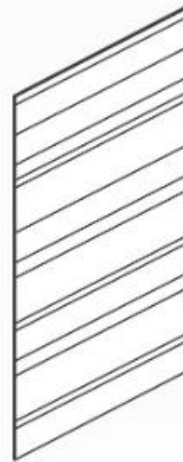


PANNEAU QUIZ >

Format maximal
250x120 cm
Hauteur
Epaisseur: 1 cm

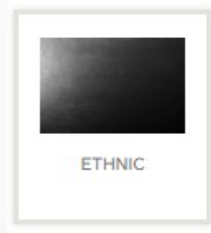


QUIZ

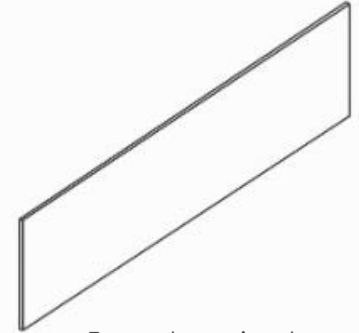


PANNEAU DECOR >

Format maximal
240x120 cm
Hauteur
Epaisseur: 1 cm



ETHNIC



PANNEAU >

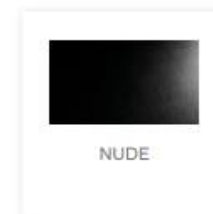
Format maximal
205x100 cm
240x120 cm (xl)
Hauteur
Epaisseur: 0,6 cm



SLATE



ARDESIA



NUDE



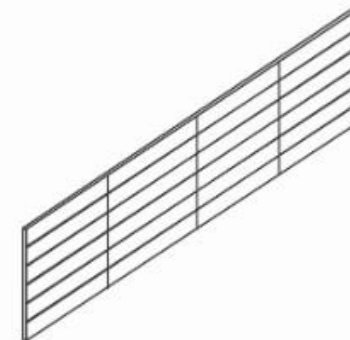
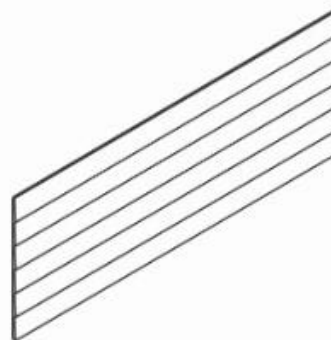
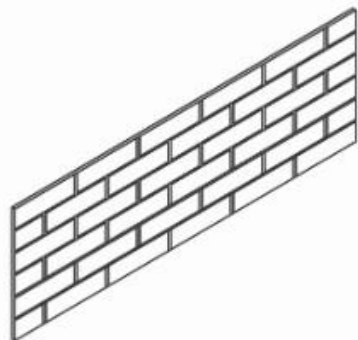
BETON



ZERO



ETHNIC



MURETTO VINTAGE >

Format maximal
120x45 cm
240x120 cm (xl)
Hauteur
Epaisseur: 1 cm

VENETIAN >

Format maximal
120x45
Hauteur
Epaisseur: 1 cm

MURETTO LOFT >

Format maximal
120x45 cm
240x120 cm (xl)
Hauteur
Epaisseur: 1 cm



VINTAGE



SLATE



ARDESIA



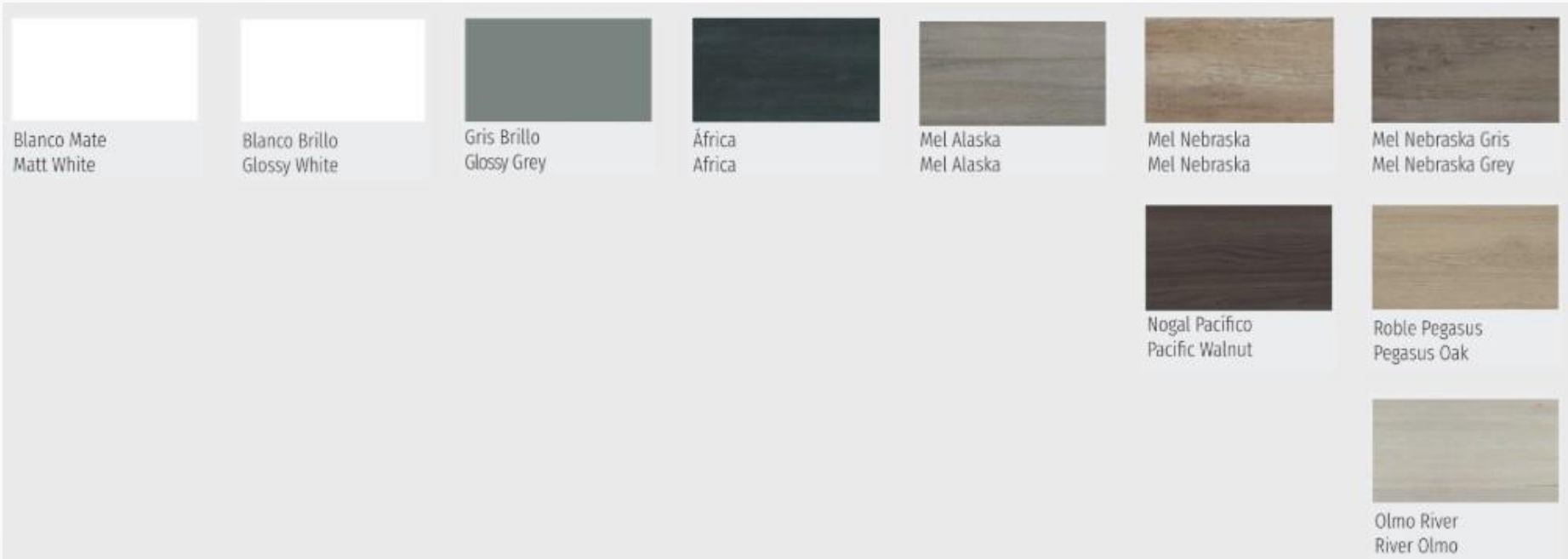
NUDE



BETON



Málaga



Association de différents éléments afin de créer un espace salle de bain qui VOUS correspond !



Dimensions MEUBLES VASQUE en cm (H/P/L) :

85/45/50-60-70-80-100-120-120DV

Nombre de tiroirs : 3

Avec pieds

Vasque en céramique

Robinetterie VIGOUR

Dimensions MODULE A SUSPENDRE en cm

(H/P/L) : 80/20/40





Dimensions COLONNE en cm (H/P/L) :
172/32/40





MEUBLES MALAGA A SUSPENDRE 153



Dimensions MEUBLES VASQUE en cm (H/P/L) :

46,6/45/50-60-70-80-100-120-120DV

Nombre de tiroirs : 2

Vasque en céramique

Robinetterie VIGOUR

MEUBLES MALAGA A SUSPENDRE 154



DISPONIBLE EN VERSION 1 TIROIR
Dimensions MEUBLES en cm (H/P/L) :
23,3/45/60-80
Nombre de tiroirs : 1
Vasque en céramique
Robinetterie VIGOUR



DISPONIBLE EN VERSION 2 PORTES
Dimensions MEUBLES en cm (H/P/L) :
46,6/45/60-80
Vasque en céramique
Robinetterie VIGOUR



DISPONIBLE EN VERSION 1 PORTE
Dimensions MEUBLES en cm (H/P/L) : 46/45/20-30

MEUBLES MALAGA A SUSPENDRE 155



Composition coloris Mel Alaska comprenant : meuble vasque 2 tiroirs 80cm – 2 meubles suspendus 1 tiroir de 60cm – vasque intégrale City – 2 modules à suspendre 1 porte

MEUBLES MALAGA A SUSPENDRE 156



Composition coloris Mel Africa comprenant : meuble vasque 2 tiroirs 60cm – 2 meubles suspendus 1 porte de 30cm – vasque intégrale City



Des mesures

63x73 cm

73 x 73 cm

83x73 cm

103x73 cm

123x73 cm

Miroir Malaga de 4 mm aux bords polis, encadrés dans une boîte en mélaminé MDF étanche. Il dispose d'un système d'éclairage LED intégré à l'avant des côtés.



Miroir Bristol de 4 mm aux bords polis.

Des mesures

50x70 cm

60x70 cm

70x70 cm

80x70 cm

90x70 cm

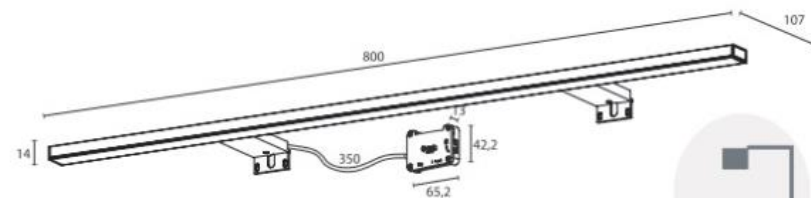
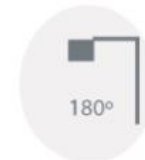
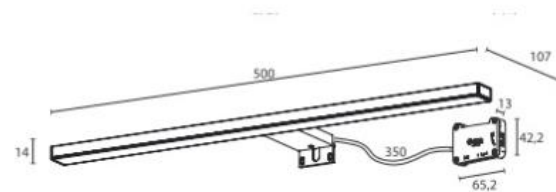
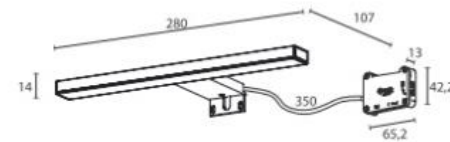
100x70 cm

120x70 cm



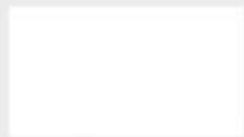
	Référence	Puissance	Couleur T.	Tension	Ampoule	Certification
Appliquer Esther 2280 mm	1600446	6 W	5700 °K	230v-50Hz	LED	IP44
Appliquer Esther 2500 mm	1600447	8 W	5700 °K	230v-50Hz	LED	IP44
Appliquer Esther 2800 mm	1600448	10 W	5700 °K	230v-50Hz	LED	IP44

Esther 2



ARMOIRES A GLASSE STAR

159



Blanco Brillo
Glossy White



África
Africa



Mel Alaska
Mel Alaska



Mel Nebraska
Mel Nebraska



Mel Nebraska Gris
Mel Nebraska Grey



Nogal Pacifico
Pacific Walnut



Roble Pegasus
Pegasus Oak



Olmo River
River Olmo



Disponible en largeur 50 / 60 / 70 / 80 / 100 cm

ARMOIRES A GLASSE STAR

160







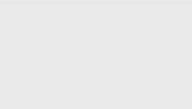


Disponible en largeur 50 / 60 / 70 / 80 / 100 cm



MEUBLE 1 PORTE – 1 TIROIR
Dimensions MEUBLES en cm
(H/P/L) : 60/41,6/40
Vasque en céramique
Robinetterie VIGOUR







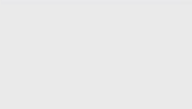


Cube

 Blanco Brillo Glossy White	 África Africa	 Mel Alaska Mel Alaska
 Mel Nebraska Gris Mel Nebraska Grey	 Nogal Pacífico Pacific Walnut	 Roble Pegasus Pegasus Oak
		 Olmo River River Olmo



MEUBLE 1 PORTE
Dimensions MEUBLES en cm
(H/P/L) : 50/29/41
Vasque en céramique
Robinetterie VIGOUR

Small

 Blanco Brillo Glossy White	 África Africa	 Mel Alaska Mel Alaska
 Mel Nebraska Gris Mel Nebraska Grey	 Nogal Pacífico Pacific Walnut	 Roble Pegasus Pegasus Oak
		 Olmo River River Olmo



NANO

MEUBLE 1 PORTE

Dimensions MEUBLES en cm

(H/P/L) : 60/31,2/49,5

Vasque en minéral Plus

Robinetterie VIGOUR





Blanco Brillo
Glossy White



África
Africa



Mel Alaska
Mel Alaska



Mel Nebraska
Mel Nebraska



Mel Nebraska Gris
Mel Nebraska Grey



Nogal Pacifico
Pacific Walnut



Roble Pegasus
Pegasus Oak

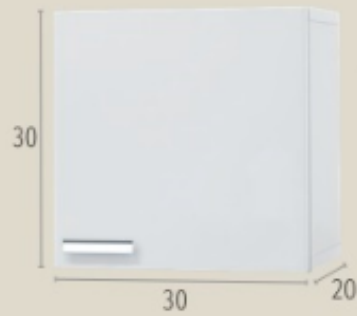


Olmo River
River Olmo

STAR 20



STAR CUBE



STAR 35



STAR 35 1T





STAR 50



STAR 30 COLONNE



STAR 30 COLONNE 2P



STAR 35 COLONNE





STAR 40



STAR 55



STAR 60 RANGE BALAI



STAR 60 COLONNE



STAR 60 COLONNE 4P

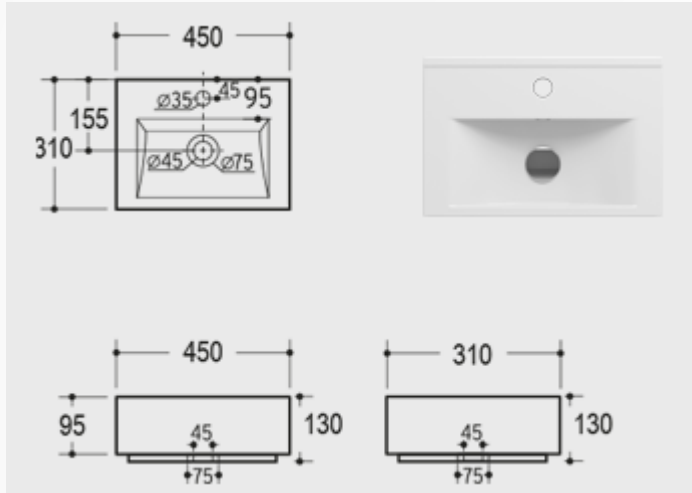


STAR 60 MEUBLE BAS

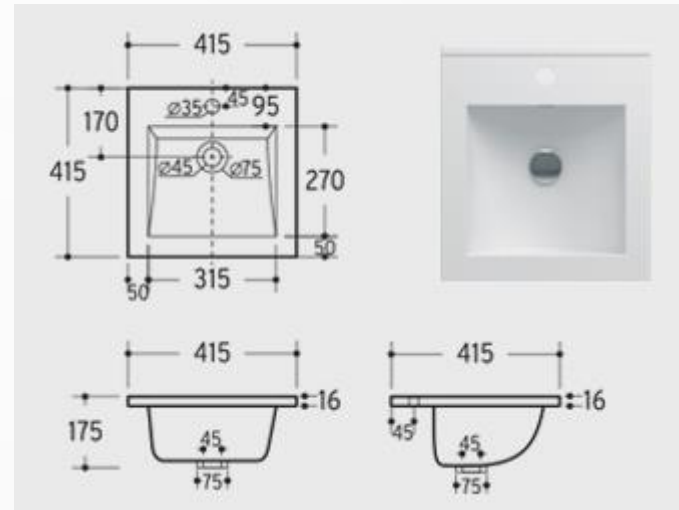




VASQUE SMALL



VASQUE CUBE



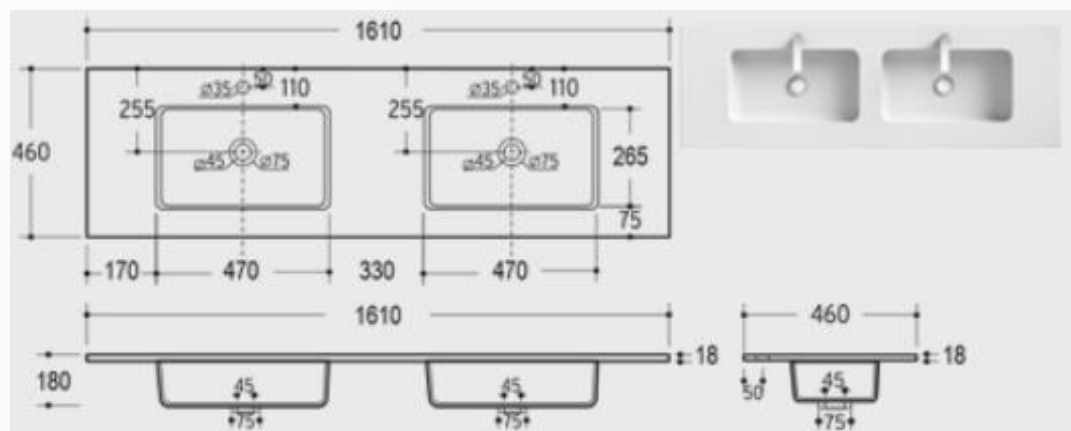
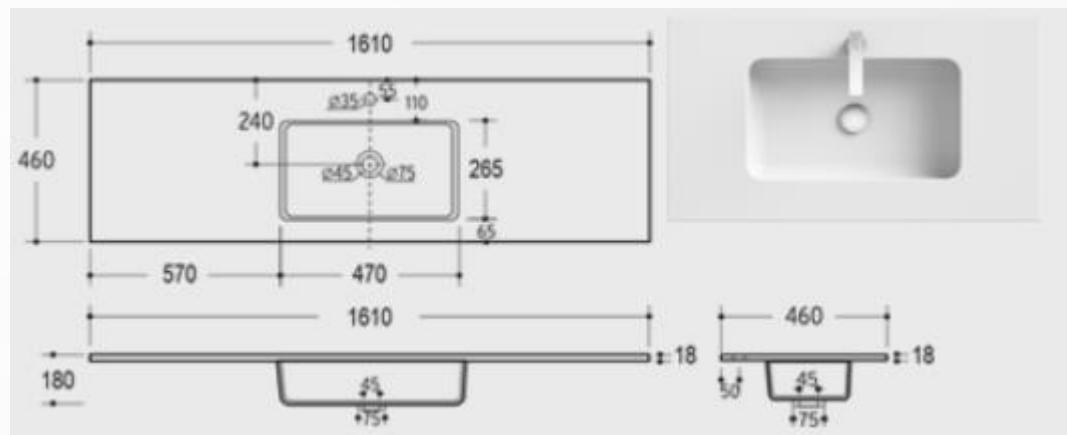
VASQUES MINÉRAL PLUS

169

Minéral plus est un matériau composé des deux tiers de silice minérale. Il s'agit d'une seule masse atteignant une blancheur spectaculaire et brillante. Il a une haute résistance aux chocs et facilite le nettoyage.



Disponible en largeur 140 / 160 / 180 / 200 en simple ou double vasque

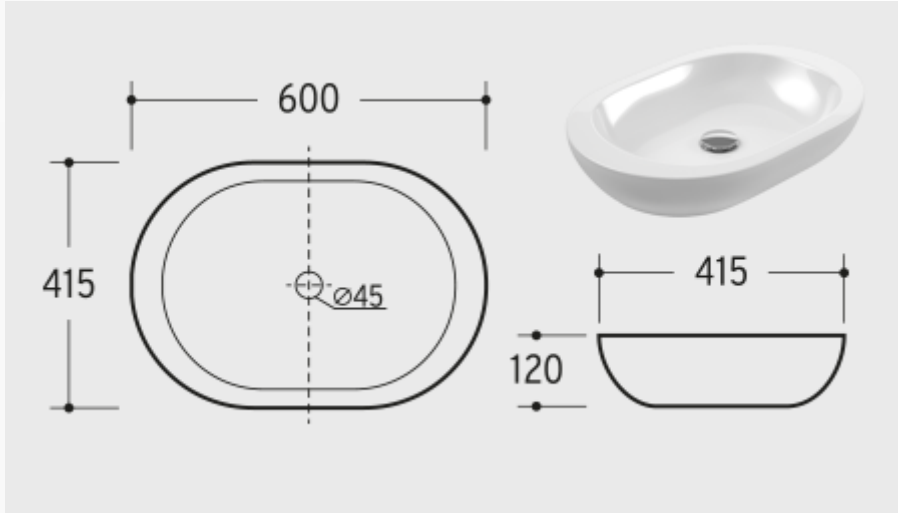


VASQUES A POSER

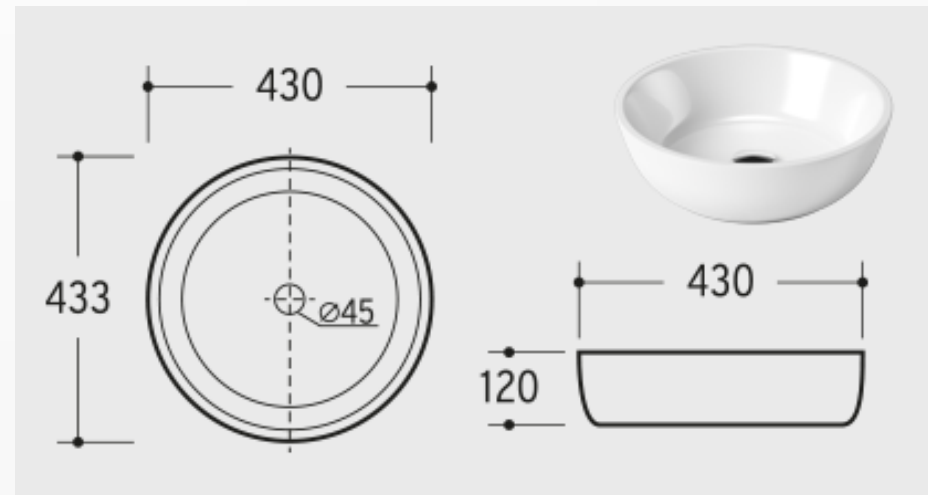
170



VASQUE 06 CERAMIQUE



COUPLE CERAMIQUE

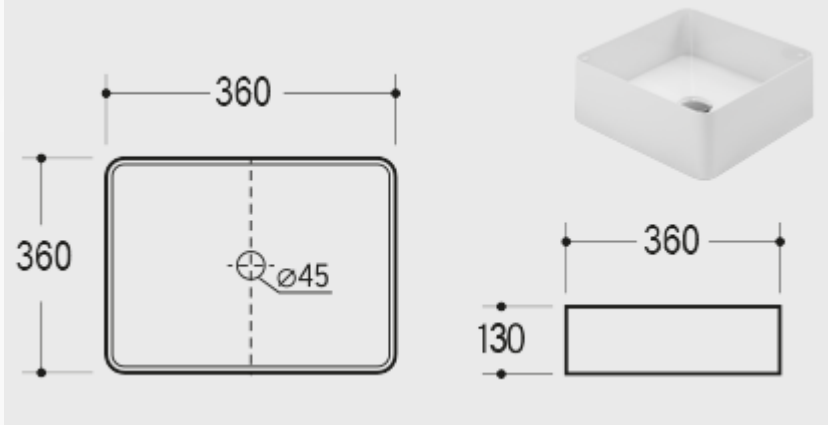


VASQUES A POSER

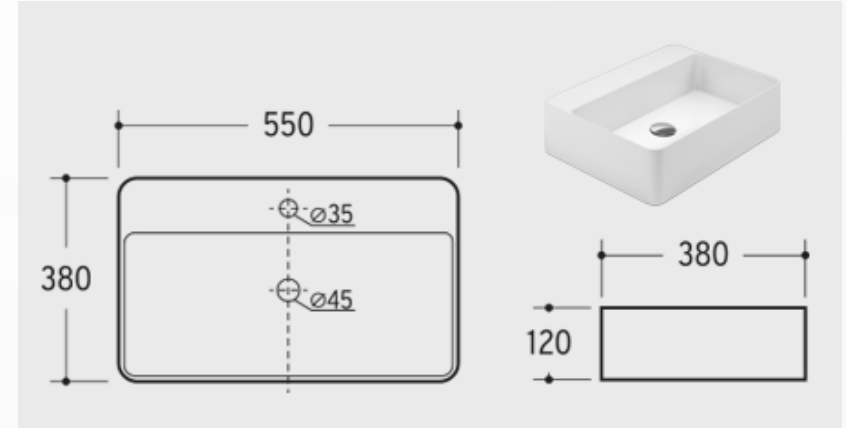
171



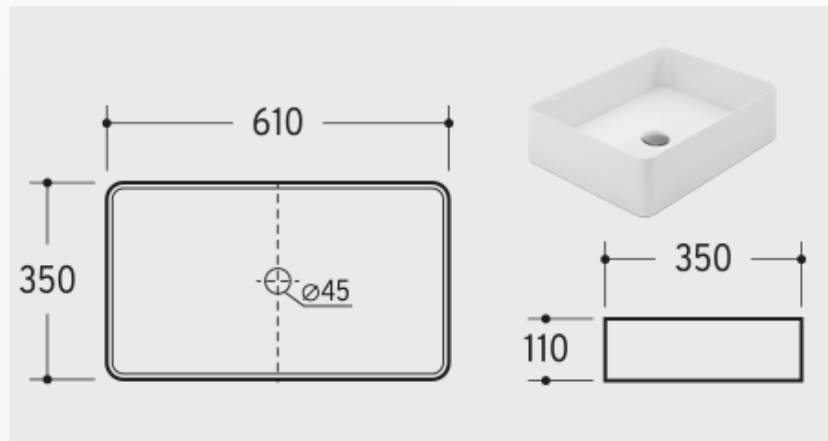
VASQUE SLIM 1



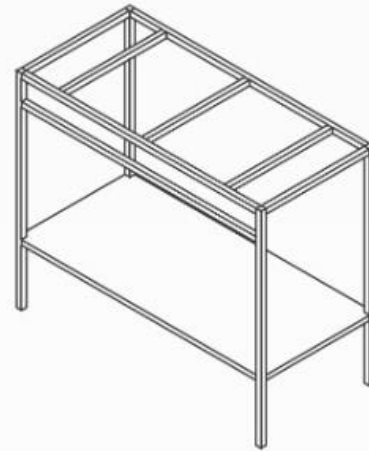
VASQUE TRUST



VASQUE SLIM 2







MEUBLE URBAN >

Format min 79 X 45,4 X 48 cm

Format max 119 X 45,4 X 48 cm

Hauteur 48 cm

MEUBLE INTEGRA AU SOL >

Format min 79,5 X 46,1 X 51 cm

Format max 119,5 X 46,1 X 51 cm

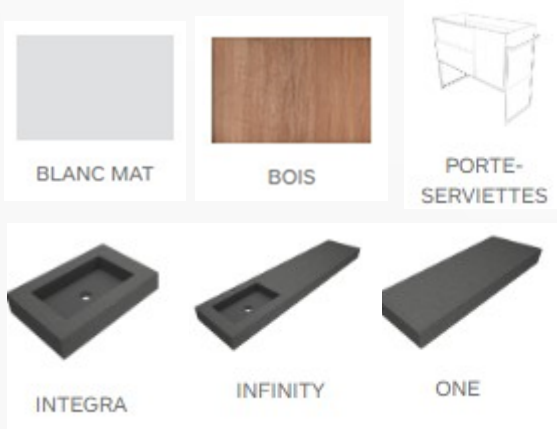
Hauteur 51 cm

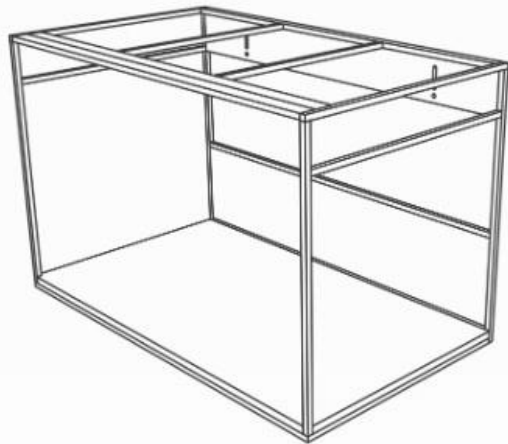
MEUBLE INTEGRA MADERA >

Format min 79,5 X 46,1 X 51 cm

Format max 119,5 X 46,1 X 51 cm

Hauteur 51 cm





MEUBLE INTEGRA AKRON >

Format min 79,5 X 46,1 X 51 cm
Format max 119,5 X 46,1 X 51 cm
Hauteur 51 cm



INTEGRA

INFINITY

INFINITY 2



ONE

MEUBLE BOX >

Format mini 80 X 45,5 X 38 cm
Format max 120 X 45,5 X 38 cm
Hauteur 38 cm



MADERA

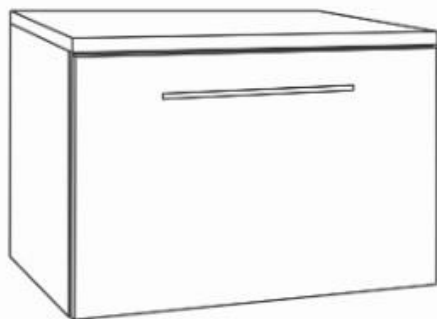
BLANC MAT

MEUBLE SHOW >

Format min 80 X 41 X 30 cm
Format max 90 X 41 X 30 cm
Hauteur 30 cm



TOUTES TEXTURES SAUF FUSION



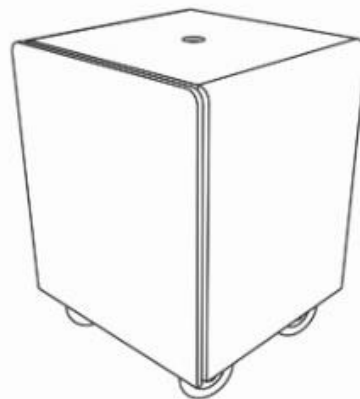
MEUBLE MINI >

Format max 40 X 36 X 32 cm

Hauteur 36 cm



SLATE



MEUBLE MOTION >

Format max 40 X 45 X 38 cm

Hauteur 45 cm



TOUTES TEXTURES SAUF FUSION



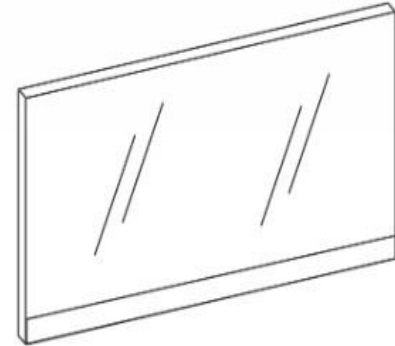
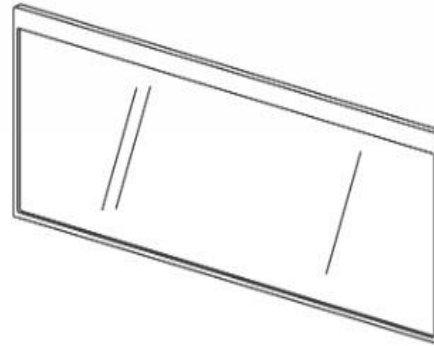
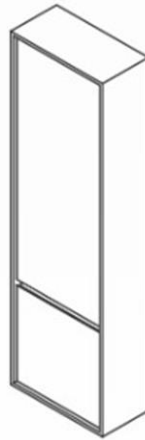
MEUBLE ON-TOP >

Format 78 X 40 X 44 cm

Hauteur 78 cm



TOUTES TEXTURES SAUF FUSION



MIROIR URBAN >

ARMOIRE BOX >

MIROIR BOX >

MIROIR SHOW >

Format diam 80

Format max 100 X 30 X 15 cm

Format max 120 X 50 X 4,5 cm

Format min 80 X 50 X 2,1 cm

Epaisseur 0,4 cm

Hauteur 100 cm

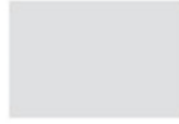
Epaisseur: 4,5 cm

Format max 120 X 50 X 2,1 cm

Epaisseur: 2,1 cm



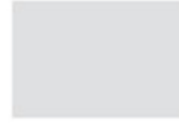
MADERA



BLANC MAT



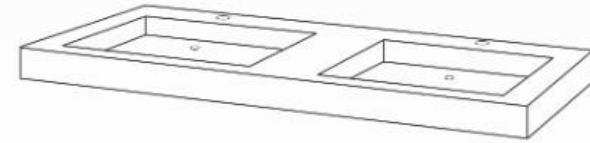
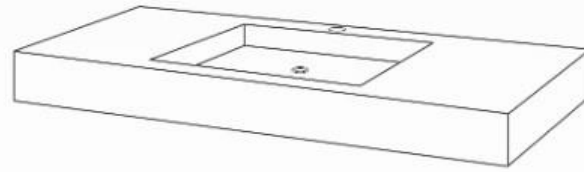
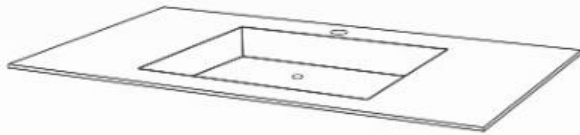
MADERA



BLANC MAT



TOUTES TEXTURES SAUF FUSION



INTEGRA >



INFINITY >



INFINITY 2 >



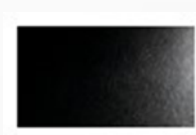
SLATE

Format min 80 cm
Format max 140 cm
Hauteur 12 cm (CF) - 1,3 CM (SF)
Profondeur 46,5 cm
Vasque 50 X 26,7 cm – 104 X 26,7 cm



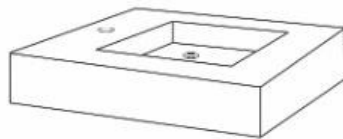
TOUTES TEXTURES SAUF FUSION

Format min 60 cm
Format max 220 cm
Hauteur 13,5 cm (CF) - 4 cm (CFR) - 1,6 cm (SF)
Profondeur 46-51 cm
Vasque 42 X 31 cm – 52 X 31 cm – 62 X 31 cm



TOUTES TEXTURES SAUF FUSION

Format min 120 cm
Format max 220 cm
Hauteur 13,5 cm (CF) - 4 cm (CFR) - 1,6 cm (SF)
Profondeur 46-51 cm
Vasque 42 X 31 cm – 52 X 31 cm – 62 X 31 cm



MINI >



SLATE

Format min 40 cm
Format max 50 cm
Hauteur 13,5 cm
Profondeur 30 - 40 cm
Vasque 25 X 20 cm

ONE >

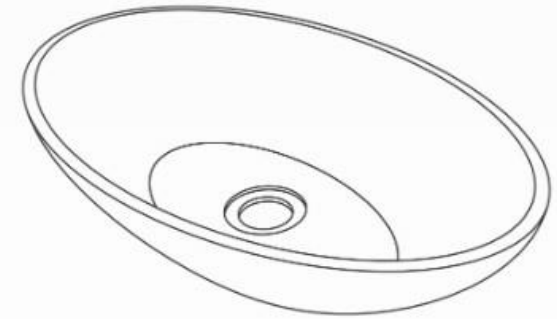
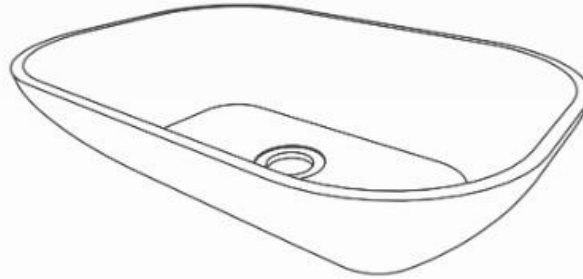
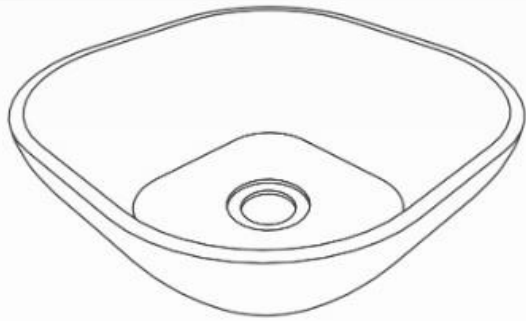


TOUTES TEXTURES SAUF FUSION

Format min 70 cm
Format max 220 cm
Hauteur 12 cm (CF) - 4 cm (CFR) - 1,6 cm (SF)
Profondeur 46 - 51 cm

VASQUES ELEGANCE

179



ON-TOP SQUARE >

ON-TOP RECTANGLE >

ON-TOP OVAL >



SLATE



BETON



SLATE



BETON



SLATE



BETON

Format max 38 X 38 cm
Hauteur 11 cm

Format max 58 X 38 cm
Hauteur 11 cm

Format max 58 X 38 cm
Hauteur 11 cm



ON-TOP



ON-TOP COLORS



ON-TOP



ON-TOP COLORS



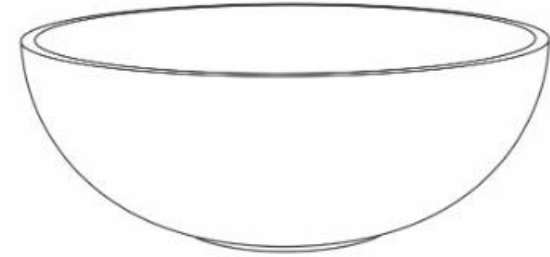
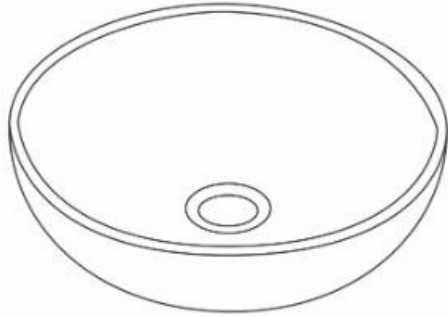
ON-TOP



ON-TOP COLORS

VASQUES ELEGANCE

180



ON-TOP CIRCLE >

ON-TOP CIRCLE XL >



SLATE



BETON



SLATE



BETON

Format max Ø 38 cm
Hauteur 11 cm

Format max Ø 40 cm
Hauteur 15 cm



ON-TOP



ON-TOP COLORS



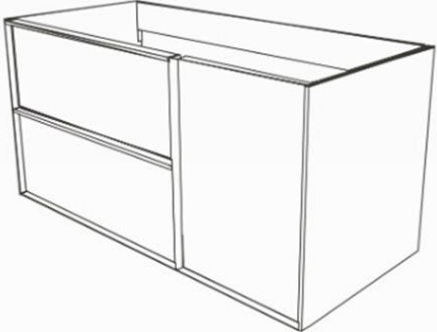
ON-TOP



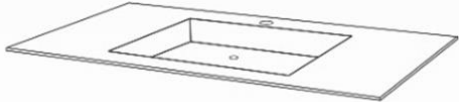
ON-TOP COLORS



MIROIR URBAN >



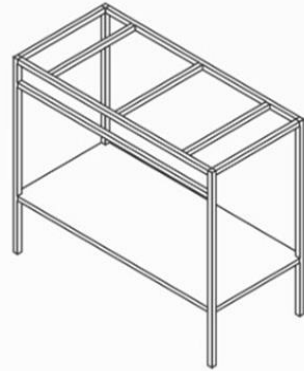
MEUBLE URBAN >



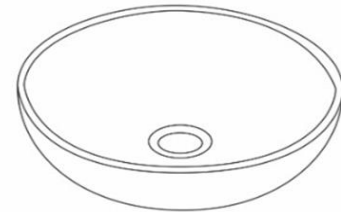
INTEGRA >



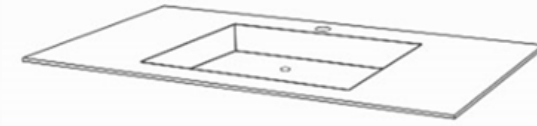
MIROIR URBAN >



MEUBLE INTEGRA AU SOL >



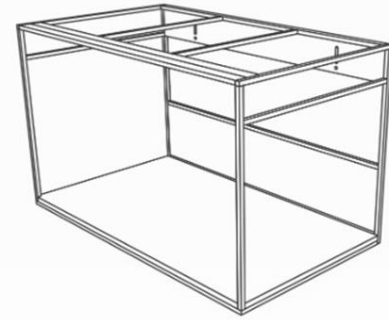
ON-TOP CIRCLE >



INTEGRA >



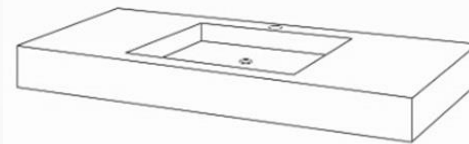
MEUBLE INTEGRA MADERA >



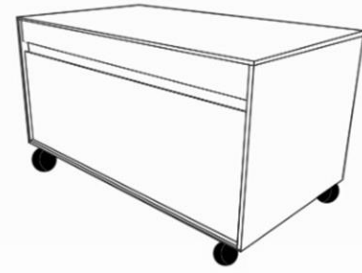
MEUBLE INTEGRA AKRON >



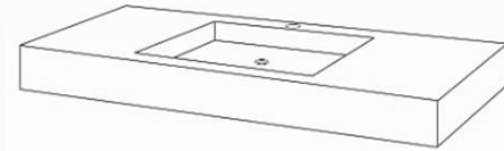
MIROIR URBAN >



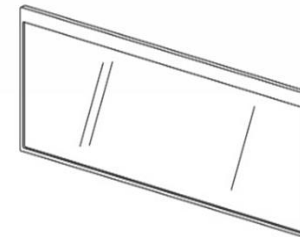
INFINITY >



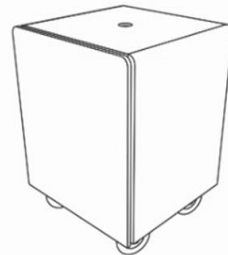
MEUBLE BOX >



INFINITY >



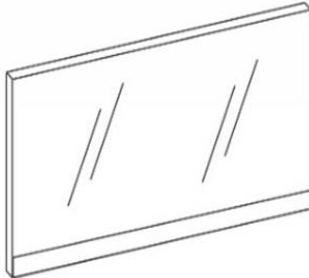
MIROIR BOX >



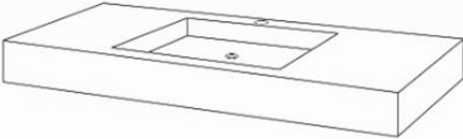
MEUBLE MOTION >



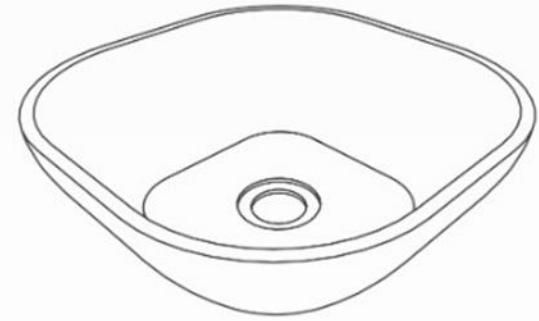
MEUBLE SHOW



MIROIR SHOW >



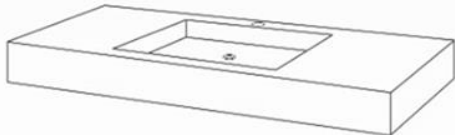
INFINITY >



ON-TOP SQUARE >



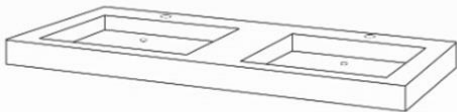
MEUBLE ON-TOP >



INFINITY >



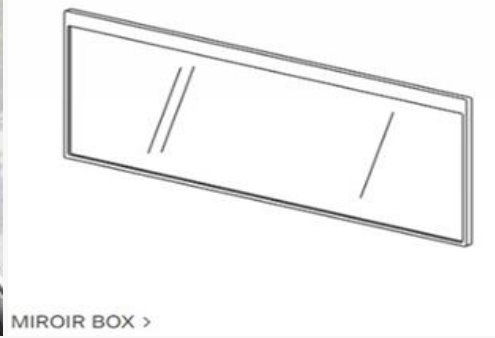
MEUBLE BOX >



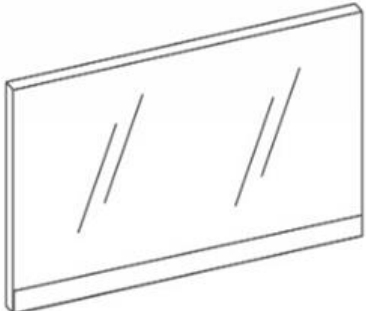
INFINITY 2 >



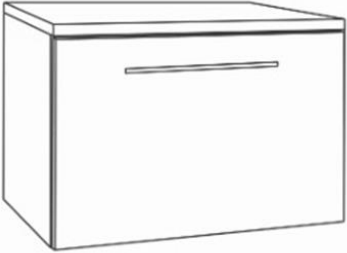
MEUBLE BOX >



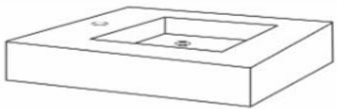
MIROIR BOX >



MIROIR SHOW >



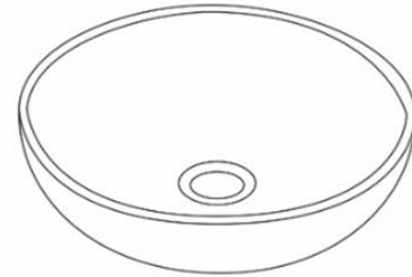
MEUBLE MINI >



MINI >



ONE >



ON-TOP CIRCLE >



MEUBLE BOX >



**AC021 - PORTE-SERVIETTES
ANNEAU**

18 X 6 X 19 cm

chrome



AC 017 – PORTE-SAVON

11 X 14 X 4 cm

chrome - verre satiné



**AC031 – AC032 - BARRE DE
MAINTIEN COURBEE EN ACIER
POLI INOX DESIGN**

35 cm ou 45 cm



AC018 – PORTE-GOBELET

7 X 10 X 12 cm

chrome - verre satiné



AC016 - PANIER D'ANGLE

16 X 16 X 4 cm

chrome



**AC019 – AC020 - PORTE-
SERVIETTES**

45 cm ou 60 cm

chrome



AC025 - ETAGERE VERRE

57 X 3 X 13 cm

chrome - verre satiné



AC024 - PATERE DOUBLE

7 X 3 X 5 cm

chrome



AC023 - PATERE

5 X 6 X 7 cm

chrome



193

**AC022 - PORTE-SERVIETTES
MOBILE**

5 X 8 X 46 cm

chrome



**AC026 - PORTE-ROULEAU
AVEC COUVERCLE**

14,5 X 12 X 6 cm

chrome



AC027 - PORTE-ROULEAU

19 X 7 X 10 cm

chrome

**AC028 - PORTE-BALAYETTE A POSER**

9 X 40 cm

chrome

**AC029 - PORTE-BALAYETTE A FIXER**

11 X 42 X 15 cm

chrome - verre satiné

**AC037 - SIEGE DE DOUCHE NOIR AVEC PIED AJUSTABLE (DISPONIBLE EN BLANC AC038)**

463 X 381 cm



ACCESSOIRES CUBE CHROME

195



AC055 - PORTE-SERVIETTES ANNEAU

22 X 14 X 6 cm

Chrome



AC041 - PORTE-SAVON A POSER

12 X 5 X 12 cm

Chrome



AC066 - BARRE D'APPUI

35 X 3 X 5 cm

Chrome



AC051 - PORTE-VERRE A POSER

7 X 11 X 7 cm

Chrome



AC039 - PANIER PORTE SAVON D'ANGLE

15 X 10 X 3 cm

Chrome



AC045 - AC047 - PORTE-SERVIETTES

45 cm ou 65 cm

Chrome



AC067 - ETAGERE VERRE

50 X 3 X 11 cm

Chrome



196

**AC060 - PORTE-SERVIETTES
DROIT**

5 X 8 X 46 cm

chrome



AC043 - PATERE

4 X 4 X 15 cm

Chrome



**AC057 - PORTE-ROULEAU
AVEC COUVERCLE**

14 X 11 X 5 cm

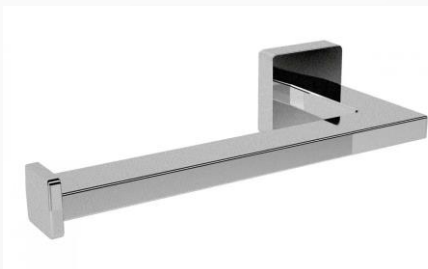
Chrome



**AC049 - PORTE-VERRE ET
DISTRIBUTEUR DE SAVON**

20 X 16 X 12 cm

Chrome



AC063 - PORTE-ROULEAU

14 X 11 X 5 cm

Chrome



AC053 - PORTE-BALAYETTE A FIXER

10 X 45 X 13 CM

Chrome



AC074 - PORTE ROULEAU DE RESERVE

4 X 18 X 8 CM

Chrome



AC061 - DISTRIBUTEUR DE SAVON A FIXER

12 X 15 X 12 cm

Chrome



AC069 – PORTE VERRE A FIXER

7 X 11 X 11 cm

Chrome



AC072 – PORTE SAVON A FIXER

12 X 5 X 13 cm

Chrome

ACCESSOIRES CUBE NOIR

199



AC056 - PORTE-SERVIETTES ANNEAU

22 X 14 X 6 cm

Noir



AC042 - PORTE-SAVON A POSER

12 X 5 X 12 cm

Noir



AC066 - BARRE D'APPUI

35 X 3 X 5 cm

Noir



AC052 - PORTE-VERRE A POSER

7 X 11 X 7 cm

Noir



AC040 - PANIER PORTE SAVON D'ANGLE

15 X 10 X 3 cm

Noir



AC046 - AC048 - PORTE-SERVIETTES

45 cm ou 65 cm

Noir



AC068 - ETAGERE VERRE

50 X 3 X 11 cm

Noir



AC044 - PATERE

4 X 4 X 15 cm

Noir



**AC050 - PORTE-VERRE ET
DISTRIBUTEUR DE SAVON**

20 X 16 X 12 cm

Noir



200

**AC060 - PORTE-SERVIETTES
DROIT**

5 X 8 X 46 cm

chrome



**AC026 - PORTE-ROULEAU
AVEC COUVERCLE**

14 X 11 X 5 cm

Noir



AC027 - PORTE-ROULEAU

14 X 11 X 5 cm

Noir

**AC054 - PORTE-BALAYETTE A FIXER**

10 X 45 X 13 CM

Noir

**AC075 - PORTE ROULEAU DE RESERVE**

4 X 18 X 8 CM

Noir

**AC062 - DISTRIBUTEUR DE SAVON A FIXER**

12 X 15 X 12 cm

Noir



AC054 – PORTE VERRE A FIXER

7 X 11 X 11 cm

Noir



AC075 – PORTE SAVON A FIXER

12 X 5 X 13 cm

Noir



**AC002 - TABOURET
STRUCTURE INOX**

45 X 25 X 40 cm



**AC015 - TABLETTE ÉTAGÈRE
SHOW**

0,6 X 11 X 50 cm



**AC004 - SIÈGE RABATTABLE
SHOW**

1,6 X 28 X 30 cm



**AC033 A AC035 - ETAGERE
CORNER SHOW**

0,6 X 22 X 22 cm



**AC007 - ÉTAGÈRE PORTE-
SERVIETTES BOX**

13 X 11 X 50 cm



RA017 A RA025 - SECHE-SERVIETTES ASYMETRIQUE

6 COLORIS (option avec supplément)

Radiateur sèche-serviettes en acier.

Tubes rectangulaires horizontaux L. 550 x H. 50 x P. 10 mm et collecteurs ronds Ø 30 mm.

Système de fixation murale sur collecteur dans la finition du radiateur inclus.

Pour la version eau chaude : radiateur réversible, collecteur à gauche ou à droite.

Raccordement hydraulique 1/2" 50 mm. Pression maximale de service : 4 bars.

Température maximale de service : 95°C. Robinetterie non fournie.

Pour la version eau chaude avec soufflerie : collecteur à gauche ou à droite.

Raccordement hydraulique 1/2" 50 mm. Booster 1000 W monté d'usine.

Classe II, IP24. Robinetterie non fournie.

Pour la version électrique avec soufflerie : collecteur à gauche ou à droite.

Booster 1000 W monté d'usine. Télécommande sans fil avec programmation

hebdomadaire. Fil pilote. Classe II, IP24.

Garantie 2 ans sur les systèmes électriques.



RADIATEURS SECHE-SERVIETTES

205



RA017 A RA025 SECHE-SERVIETTES ASYMETRIQUE

6 COLORIS





RA001 A RA006 CHAUFFAGE CENTRAL TUBULAIRE - ACOVA

6 dimensions disponibles (hauteur – Largeur en cm) :

RA001 : 80 x 50 – 388 WATTS / RA002 : 120 x 50 – 571 WATTS / RA003 : 150 x 50 – 716 WATTS /

RA004 : 150 x 60 – 839 WATTS / RA005 : 170 x 60 – 966 WATTS / RA006 : 170 x 75 – 1207 WATTS

Un design simple à prix doux, que ce soit en blanc ou en chromé.

Facile à installer. Il est équipé de 4 connexions et réversible gauche/droite/haut/bas.

DESCRIPTION

- Radiateur sèche-serviettes en acier.
- Éléments ronds diam. 23 mm horizontaux.
- Collecteurs ronds diam 38 mm verticaux.
- 3 Consoles de fixation.
- Alimentation: 2 orifices 1/2".
- Pression de service 10 bars (1000 kPa).
- 4 orifices 1/2' permettant le raccordement par le dessus ou le dessous.

Purgeur d'air 1/2' à jet orientable fourni. Bouchon chromé 1/2' fourni.



RA007 A RA009 CHAUFFAGE ELECTRIQUE TUBULAIRE ACOVA

3 dimensions disponibles (hauteur – Largeur en cm) :

RA007 : 180 X 50 - 500 WATTS / RA008 : 140 X 50 – 750 WATTS / RA009 : 100 X 50 – 1000 WATTS

Un design simple à prix doux, que ce soit en blanc ou en chromé

Facile à installer. Il est équipé de 4 connexions et réversible gauche/droite/
haut/bas.

DESCRIPTION

- Radiateur sèche-serviettes en acier.
- Éléments ronds Ø 23 mm horizontaux.
- Collecteurs ronds Ø 38 mm verticaux, épaisseur 1,4 mm.
- Traitement de surface double protection, anticorrosion, par bains de cataphorèse haute résistance et finition par revêtement en poudre époxy/polyester.
- Fluide : huile minérale inaltérable, haute performance.
- Résistance électrique thermoplongeante à coupe-circuit automatique.
- 4 orifices 1/2" permettant le raccordement par le dessus ou le dessous.

Purgeur d'air 1/2"

à jet orientable fourni. Bouchon chromé 1/2" fourni.





RA010 A RA012 SECHE-SERVIETTES CHAUFFAGE CENTRAL + SOUFFLERIE TUBULAIRE - ACOVA



UNIVERS ORIGIN

UNIVERS URBAN

UNIVERS VITAMIN

RA013 OPTION COULEUR



RADIATEURS SECHE-SERVIETTES

209



RA014 A RA016 SECHE-SERVIETTES ELECTRIQUE AVEC SOUFFLERIE TUBULAIRE - ACOVA



UNIVERS ORIGIN

UNIVERS URBAN

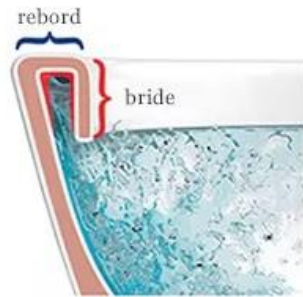
UNIVERS VITAMIN

RA013 OPTION COULEUR



DIFFERENTS MODELES DISPONIBLES

CERTAINS MODELES DISPOSENT DE L'OPTION DIRECT FLUSH



Cuvette de WC traditionnelle
avec bride | avec rebord



« Cuvette de WC rimless »
sans bride
sans bride | sans rebord



La nouvelle génération
de cuvette rimless de
Villeroy & Boch

« Cuvette de WC DirectFlush »
sans bride
sans bride | avec rebord





SA009 - WC COMPACT VILLEROY ET BOCH

Pack WC compact Villeroy et Boch avec cuvette sur pied sans bride Directflush sortie horizontale

Rinçage haute performance

Réservoir avec mécanisme à touche Ecoflush

Abattant amovible et à descente progressive

Dimensions en cm (P / H) : 63 X 40



SA011 - WC SUSPENDU VILLEROY ET BOCH

Combi pack Viconnect comprenant :

Un bâti support autoportant, une cuvette suspendu O.Novo Directflush, un abattant a fermeture ralentie et a descente progressive, une plaque de déclenchement blanche

Dimensions en cm (largeur / hauteur / profondeur variable suivant évacuation) : 45 x 112 : 16,5 au plus près du mur

Habillage bâti compris (hors Aquabella) couleur à définir



SA010 WC SURELEVE SORTIE HORIZONTALE VILLEROY ET BOCH

Pack WC surélevé Villeroy et Boch avec cuvette sur pied sans bride

Directflush sortie horizontale

Rinçage haute performance

Réservoir avec mécanisme à touche Ecoflush

Abattant amovible et à descente progressive

Dimensions en cm (p / h) : 71 x 46

Couleur : blanc

En base carénée sur la totalité obligation de vidange dans l'alignement du toilette





SA007 - WC STANDARD VILLEROY ET BOCH

Pack WC Villeroy et Boch avec cuvette sur pied sans bride Directflush sortie horizontale
rinçage haute performance - réservoir avec mécanisme à touche Ecoflush
Abattant amovible et à descente progressive - dimensions en cm (P / H) : 68 x 40





SA015 - WC SUSPENDU CUVETTE ARRONDIE

PACK COMPRENANT :

UN BATI SUPPORT AUTOPORTANT GROHE - DIMENSIONS EN CM (LARGEUR / HAUTEUR / PROFONDEUR VARIABLE SUIVANT EVACUATION) :

45 X 112 X 16,5 AU PLUS PRES DU MUR

UNE CUVETTE SUSPENDUE VILLEROY ET BOCH MODELE ARRONDI,

UN ABATTANT A FERMETURE RALENTIE ET A DESCENTE PROGRESSIVE

UNE PLAQUE DE DECLENCHEMENT CHROME GROHE SKATE AIR

COULEUR : BLANC





SA012 - WC SANIBROYEUR WATER MATIC W30SP

Cuvette broyeur intégré silencieux

Double chasse d'eau économique 2 et 4 litres

Broyage par rape

Réducteur de bruit Sunless

Abattant déclipable à frein de chute

Dimensions en cm : 54,5 x 36 x 41,5

Evacuation 32 ou 40 mm

Relevage vertical à 3 m

Relevage horizontal à 40 m





SA013 - SANIBROYEUR SUSPENDU SFA SANIWALL PRO UP

Saniwall pro up

Dimensions en cm : 50 x 22 x 113

Nombre d'entrées disponibles : 3

Diamètre des entrées : 40 mm

Diamètre de refoulement conseillé : 22/28/32 mm

Consommation moteur : 400w

Tension d'alimentation : 220-240 v

Classe électrique : 1

Niveau sonore : 47 db(a)

Refoulement horizontal max : 100 m

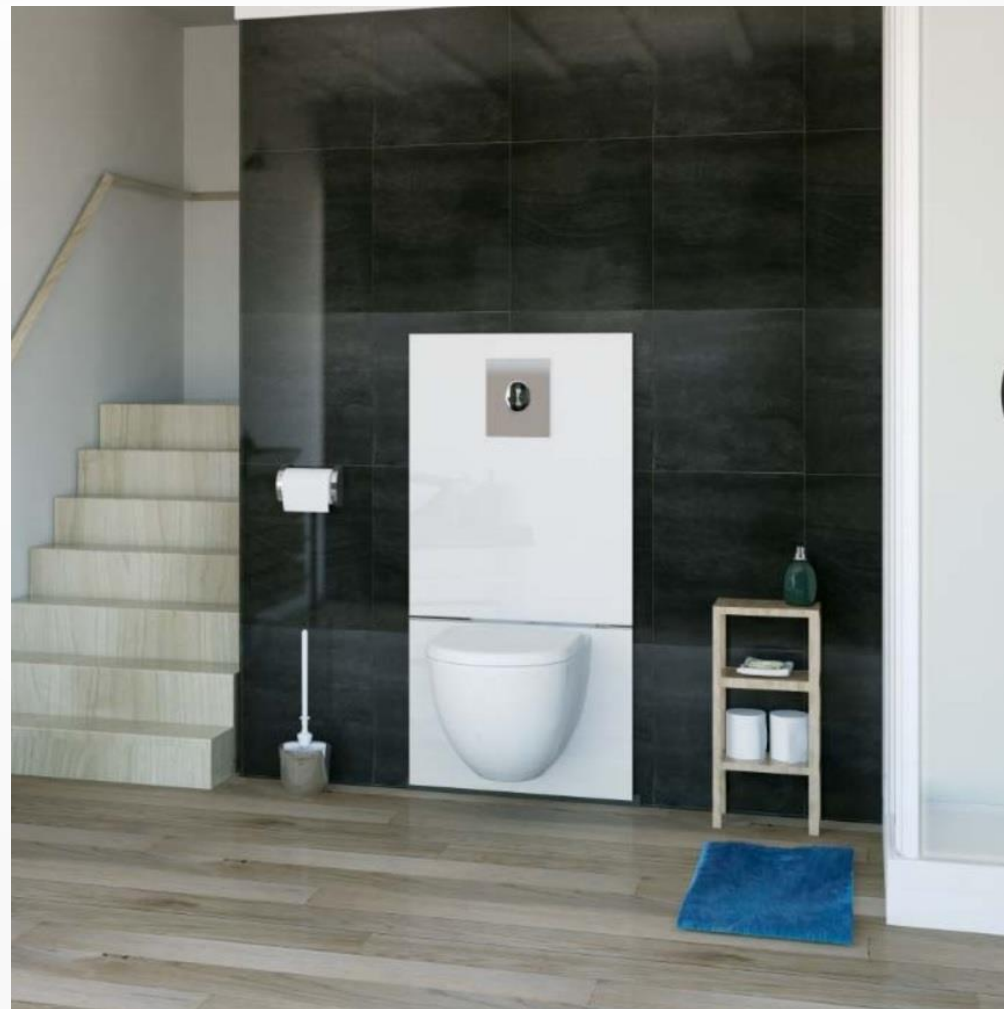
Refoulement vertical max : 5 mm

Habillage en verre amovible de couleur blanc

ou noir (à définir) sans démonter la cuvette

ni le broyeur

Couleur : blanc





RA027 A RA031 - CHAUFFE-EAU THERMOR

Chauffe-eau électrique de la gamme Malicio 2 de Thermor.

Ce chauffe-eau électrique Multipositions convient à tous les types d'emplacement.

MALICIO, LE 1^{ER} CHAUFFE-EAU GAIN DE PLACE



Thermor
Radiateurs électriques & Chauffe-eau EnR

€ **JUSQU'À 10 % D'ÉCONOMIES**

Grâce au mode Auto



RA027 A RA031 - CHAUFFE-EAU THERMOR



Litres	Personnes	Besoin d'eau chaude / jour	Quantité d'eau chaude disponible à 40°C	Temps de chauffe	MUTIPOSITION	LARGEUR	HAUTEUR	PROF
40L	1 adulte	70 à 50 L	72L	2h02	X	49 CM	76.5 CM	29 CM
65L	2 adultes	100 à 210 L	105L	3h19	X	49 CM	109 CM	29 CM
80L	2 adultes et 1 enfant	104 à 250 L	140L	4h04	X	49 CM	130 CM	29 CM
100L	2 adultes et 2 enfants	170 à 310 L	173L	2h28		49 CM	89 CM	49 CM
120L	2 adultes et 3 enfants	210 à 430 L	218L	3h03		49 CM	102 CM	49 CM



FA010 A FA013 - PORTE STANDARD

Porte en médium aspect chêne blanchi - finition de la porte mélaminé

Ouvrant gauche ou droit au choix,

Dimensions de la porte (en cm) H.204 X L. 63 / 73 / 83 / 93

Dimension de la porte + huisserie (en cm) H. 207.9 X L. 69,2 / 79,2 / 89.2 / 99,2

Poignée fournie



FA014/FA015/FA016/FA021 - PORTE COULISSANTE

Porte coulissante en m2dium aspect chêne blanchi - finition de la porte mélaminé

Dimensions de la porte (en cm) H.204 X L.63 / 73 / 83 / 93

Inclus poignée et rail (montage en applique)

Rail coulissant





PL004 - PLAFOND TENDU AVEC PROFILES.
Idéal pour la rénovation. Résistance à
l'humidité, confort acoustique.
Coloris : blanc



Site : www.sdb-concept3d.com
Mail : contact@concept3d.solutions



oncept 3D

Votre salle de bain clef en main

Contactez des professionnels près de chez vous sur le Nord de la France et sur toute la Belgique

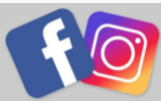


Depuis la France : 09 54 23 24 18



Depuis la Belgique : 02 319 47 68

Suivez nous sur Facebook et Instagram



182 bis Avenue Henri Barbusse 59770 MARLY
SIRET – 834 928 517 00012